

Реле напряжения **DigiTOP VP-3F63A** трехфазное цифровое

Инструкция по эксплуатации

1. Назначение и принцип работы

Реле напряжения DigiTOP VP-3F63A (далее - прибор) предназначено для защиты промышленного и бытового однофазного и трехфазного оборудования от повышенного или пониженного напряжения, пропадания напряжения, асимметрии фаз, а также контроля порядка чередования фаз (функция отключаемая).

Прибор управляется микроконтроллером, который анализирует напряжение в электросети и отображает его текущее действующее значение на цифровом индикаторе. На выходе прибора стоят электромагнитные реле. Допустимые пределы отключения, время задержки включения и контроль порядка чередования фаз устанавливаются пользователем. Все установленные значения сохраняются в энергонезависимой памяти. Питание прибора происходит от контролируемых фаз.

2. Технические характеристики

- Измеряемое напряжение, В	50-400
- Время отключения по верхнему пределу, сек, не более	0,02
- Время отключения по нижнему пределу, сек, не более	1(120-170В) 0,02(<120В)
- Время отключения при асимметрии фаз, сек	20
- Погрешность вольтметра, %, не более	1
- Номинальный ток на контактах реле*, А	63
- Степень защиты прибора	Ip-20
* - при активной нагрузке	

Устанавливаемые пользователем параметры

- Нижний предел отключения, В	120-200 (170**)
- Верхний предел отключения, В	210-270 (250**)
- Время задержки включения, сек	5-600 (15**)
- Асимметрия фаз, В	20-99 (50**)
- Режим работы	синхронный/асинхронный (асинхронный**)
- Контроль порядка чередования фаз	вкл/откл (откл**)
** - заводские установки	

3. Порядок монтажа

Установите прибор на монтажную рейку шириной 35мм. Прибор занимает семь модулей. Подключите провода в соответствии со схемой (см. ниже). При использовании многожильного провода необходимо применять кабельные наконечники.

4. Порядок эксплуатации

При подаче трехфазного напряжения на прибор, на индикаторах отобразятся действующие значения напряжения по каждой фазе. Если значения мигают, это означает, что реле на выходе прибора отключено.

Прибор может работать в одном из двух режимов - *синхронном* или *асинхронном*. Выбор режима работы прибора описан ниже.

Синхронный режим предназначен для защиты трехфазных потребителей, с контролем порядка чередования фаз и контролем асимметрии фаз.

Возможные варианты индикации аварийных состояний в *синхронном режиме*.

Если на любом из индикаторов попеременно отображается напряжение и номер соответствующей фазы ("L1", "L2" или "L3") это означает аварийную ситуацию на данной фазе. Такая ситуация возможна на одной, двух или трех фазах по причине выхода напряжения за установленные пределы отключения.

Когда напряжение по каждой фазе находится в установленном диапазоне (заводские установки - 170 - 250 В), через заданное время задержки (заводские установки - 15 сек) произойдет включение реле и индикатор перестанет мигать. Если значение напряжения любой из фаз не в установленном диапазоне, реле на данной фазе не включится, пока напряжение не придет в норму.

При неправильном порядке чередования фаз на первом индикаторе попеременно отражается текущее значение напряжения и индикация фазы "L1", а на двух других попеременно отображается "L2" и "L3". Исправить данную ошибку можно поменяв местами любые две фазы на входе прибора. Контроль порядка чередования фаз можно отключить (см. ниже).

Асинхронный режим используется для защиты однофазных потребителей в трехфазной сети (аналогично работе трех независимых реле напряжения, работающих по каждой фазе), например при трехфазном вводе в жилое помещение.

Возможные варианты индикации аварийных состояний в *асинхронном режиме*.

Если на любом из индикаторов попеременно отображается напряжение и номер соответствующей фазы ("L1", "L2" или "L3") это означает аварийную ситуацию на данной фазе. Такая ситуация возможна на одной, двух или трех фазах по причине выхода напряжения за установленные пределы отключения.

Когда напряжение по каждой фазе находится в установленном диапазоне (заводские установки - 170 - 250 В), через заданное время задержки (заводские установки - 15 сек) произойдет включение реле и индикатор перестанет мигать. Если значение напряжения любой из фаз не в установленном диапазоне, реле на данной фазе не включится, пока напряжение не придет в норму.

Светодиод «ON» показывает наличие напряжения на выходе прибора по соответствующей фазе.

Последовательность установки параметров

Все устанавливаемые параметры являются общими для трех фаз.

При кратковременном нажатии на кнопку отобразится значение **Верхнего предела** отключения. Изменить значение можно кнопками .

При последующем кратковременном нажатии на кнопку отобразится значение **Нижнего предела** отключения. Изменить значение можно кнопками .

При последующем кратковременном нажатии на кнопку отобразится значение **Время задержки** включения. Время отображается в секундах. Изменить значение можно кнопками Шаг установки 5 сек.

При последующем кратковременном нажатии на кнопку отобразится режим работы прибора - **синхронный** или **асинхронный**. При синхронном режиме - символы на всех индикаторах мигают в одном ряду, при асинхронном - в разных. Изменить режим можно кнопками .

Если выбран **асинхронный** режим работы, то при последующем нажатии на кнопку прибор выйдет из режима установки параметров. При выборе **синхронного** режима работы необходимо задать еще два параметра:

При последующем кратковременном нажатии на кнопку отобразится значение напряжения **Асимметрии фаз**. Изменить значение можно кнопками .

При последующем кратковременном нажатии на кнопку отобразится функция **Контроля порядка чередования фаз**. Включить или выключить данную функцию можно кнопками "ON" - функция включена, "OFF" - выключена.

Установленные параметры сохраняются в энергонезависимой памяти.

Для сброса всех значений на заводские установки необходимо нажать и удерживать кнопку . При этом на среднем индикаторе высветится надпись "rES" и начнется обратный отсчет времени от 5 сек после чего произойдет сброс.

5. Меры безопасности

По способу защиты от поражения электрическим током прибор соответствует классу 2 по ГОСТ 12.2.007-75.

В приборе используется опасное для жизни напряжение - **Не подключать прибор в раскрытом состоянии!!!**

Монтаж и техническое обслуживание прибора должны производиться квалифицированными специалистами, изучившими настоящее руководство по эксплуатации.

При эксплуатации и техобслуживании необходимо придерживаться требований ГОСТ 12.3.019-80, «Правила технической эксплуатации электроустановок пользователей» и «Правил техники безопасности при эксплуатации электроустановок пользователей».

На прибор получена Декларация соответствия.

Реле защиты от перепадов напряжения соответствует требованиям ГОСТ 12.2.007.0-75; ТУ 33.2-34960336-001:2011.

6. Условия хранения, транспортировки и эксплуатации

Условия хранения - «С» по ГОСТ 15150-69 - закрытые или другие неотапливаемые помещения с естественной вентиляцией.

Климатические факторы условий хранения:

- температура воздуха: -50 С...+40 С;
- относительная среднегодовая влажность: 75% при +15 С.

Условия транспортирования в части воздействия механических факторов - «С» по ГОСТ 23216-78.

Прибор работоспособен при любом положении в пространстве.

Прибор не предназначен для эксплуатации в условиях тряски и ударов, а также во взрывоопасных помещениях.

Не допускается попадание влаги на входные контакты клеммных зажимов и внутренние элементы прибора. Запрещается использование его в агрессивных средах с содержанием в атмосфере кислот, щелочей, масел и т.п.

Корректная работа прибора гарантируется при температуре окружающей среды от -25°С до +50°С и относительной влажности от 30 до 80%. Для эксплуатации прибора при отрицательных температурах необходимо установить его во влагозащищенный корпус, чтобы избежать образования конденсата при перепаде температур.

Срок эксплуатации 10 лет. Прибор утилизации не подлежит.

7. Гарантийные обязательства

Гарантийный срок эксплуатации прибора - 2 года со дня продажи. Дата изготовления указывается на стикере на корпусе прибора.

В течение гарантийного срока эксплуатации изготовитель производит ремонт прибора в случае выхода его из строя при условии соблюдения потребителем правил хранения, подключения, и эксплуатации. Гарантийное обслуживание прибора осуществляется при наличии отметки торгующей организации.

Прибор не подлежит гарантийному обслуживанию в следующих случаях:

1. Истечение гарантийного срока эксплуатации.
2. Условия эксплуатации и электрическая схема подключения не соответствуют "Инструкции по эксплуатации", прилагаемой к прибору.
3. Осуществление самостоятельного ремонта пользователем.
4. Наличие следов механических повреждений (нарушение стикера нетоварный вид, подгорание силовых клемм с внешней стороны).
5. Наличие следов воздействия влаги, попадания посторонних предметов (в т.ч. насекомых), пыли, грязи внутрь прибора.
6. Удара молнии, пожара, затопления, отсутствие вентиляции и других причин, находящихся вне контроля производителя.

Гарантийное и после гарантийное обслуживание производит:

ООО "ЭНЕРГОХИТ", 04655, Украина, г. Киев, ул. В. Хвойки, 21
Тел/Факс +38(044)586-53-27

ООО "РОСТОК-ЭЛЕКТРО", 143002, Россия, Московская обл., г. Одинцово, ул. Полевая, 17. Тел. +7(495)510-32-43

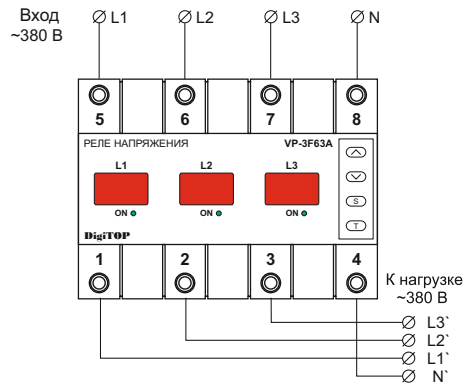
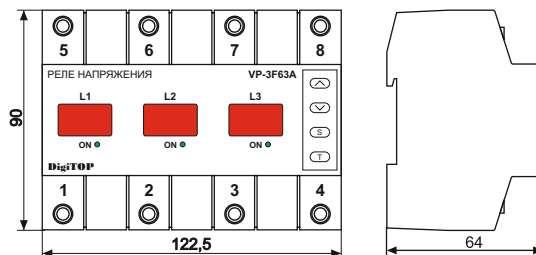


Схема подключения



Габаритные размеры