

ВЫКЛЮЧАТЕЛИ ПУТЕВЫЕ СЕРИИ ВП15

ОБЩИЕ СВЕДЕНИЯ

Выключатели путевые серии ВП15 предназначены для коммутации электрических цепей управления переменного напряжения до 660В частоты 50 и 60Гц и постоянного напряжения до 440В под воздействием управляющих упоров в определенных точках пути контролируемого объекта.

УСЛОВИЯ ЭКСПЛУАТАЦИИ

Высота над уровнем моря до 4300м.

Диапазон рабочих температур от -60 до +45°С.

Рабочее положение произвольное.

Окружающая среда невзрывоопасная, не насыщенная токопроводящей пылью, не содержащая агрессивных паров и газов.



СТРУКТУРА УСЛОВНОГО ОБОЗНАЧЕНИЯ

ВП15Х21ХХХ1-54Х2.Х:

ВП – выключатели путевые;

15 – номер серии;

Х – индекс модернизации;

21 – номинальный ток – 10А;

Х – группа коммутационной износостойкости (А – 2.5 млн. циклов ВО, Б – 1 млн. циклов ВО);

Х – количество полюсов (1 – 1 полюс, 2 – 2 полюса);

Х – вид привода (1 – толкатель, 2 – толкатель с роликом, 3 – рычаг с роликом, 6 – рычаг, регулируемый по длине, 9 – рычаг с роликом, регулируемый по длине);

1 – способ крепления выключателя (базовое);

54 – степень защиты IP54;

Х2 – климатическое исполнение (У, ХЛ, Т) и категория размещения (2);

Х – исполнение по количеству и сочетанию контактов. Обозначение: 1, 2, 3, 6, 7, 8.

ТЕХНИЧЕСКИЕ ХАРАКТЕРИСТИКИ

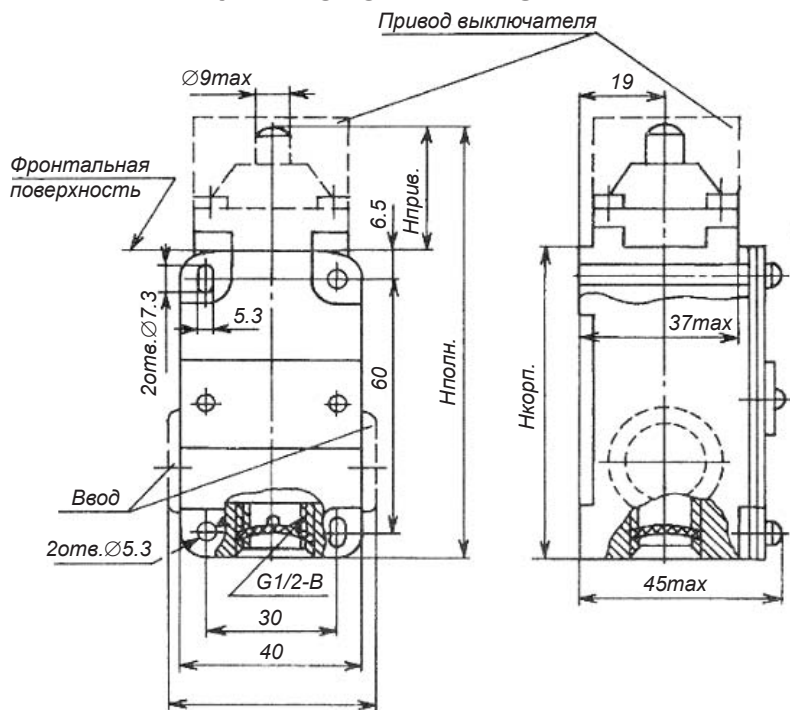
Номинальное напряжение, В	постоянный ток	440
	переменный ток 50/60Гц	660
Номинальное напряжение по изоляции, В		660
Номинальный тепловой ток, А		10.0

КЛАССИФИКАЦИЯ ВЫКЛЮЧАТЕЛЕЙ СЕРИИ ВП15

Тип выключателя	Количество полюсов	Вид привода	Исполнение выключателя по виду срабатывания	Исполнение по количеству и сочетанию контактов при степени защиты IP54		Масса, кг, не более		
				Климатическое исполнение				
				У2, Т2	ХЛ2	У2	Т2	ХЛ2
ВП15К21А(Б)111	1	Толкатель	Прямого действия, полумгновенного действия	1«з»/1«р»	—	0.41	0.32	—
ВП15К21А(Б)211	2			1«з»+1«р»				
ВП15К21А(Б)121	1	1«з»/1«р»		0.42				
ВП15К21А(Б)221	2	1«з»+1«р»						
ВП15К21А(Б)131	1	Рычаг с роликом		1«з»/1«р»	—	0.56	0.41	
ВП15К21А231	2			1«з»+«1р»				
ВП15К21Б231				—		1«з»+1«р»	—	—
ВП15К21А(Б)161	1	Рычаг, регулируемый по длине		Полумгновенного действия	1«з»/«1р»	—	0.55	0.40
ВП15К21А(Б)261	2				1«з»+1«р»			
ВП15К21А(Б)191	1	1«з»/«1р»			0.59		0.44	
ВП15К21А291	2	1«з»+«1р»						
ВП15К21Б291		—	1«з»+1«р»		—	—	0.44	

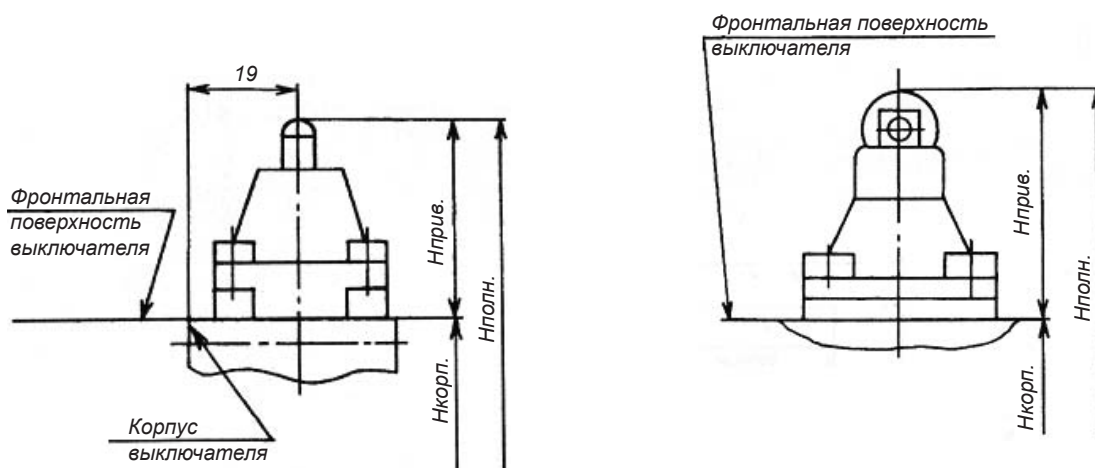
Исполнение выключателя по виду срабатывания	Исполнение по количеству и сочетанию контактов	
	Цифра в структуре условного обозначения	Количество замыкающих и размыкающих контактов
Выключатели полумгновенного действия	1	1«з»
	2	1«р»
	3	1«з»+«1р»
Выключатели прямого действия	6	1«з»
	7	1«р»
	8	1«з»+«1р»

ГАБАРИТНЫЕ И УСТАНОВОЧНЫЕ РАЗМЕРЫ



Выключатель со степенью защиты со стороны контактных зажимов и привода IP54.

Высота корпуса $H_{\text{корп.}}$ – 73мм.

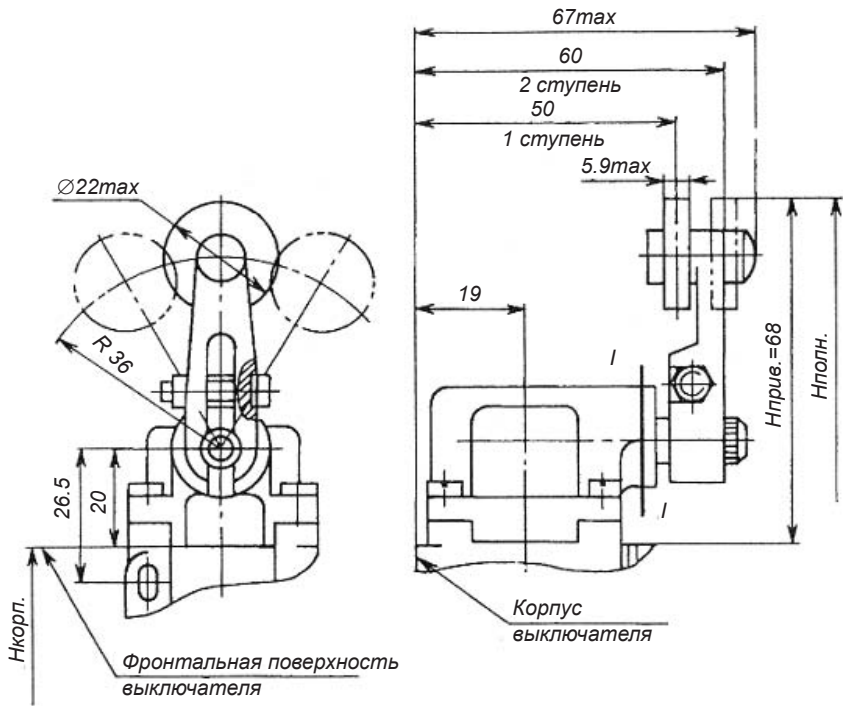


а)

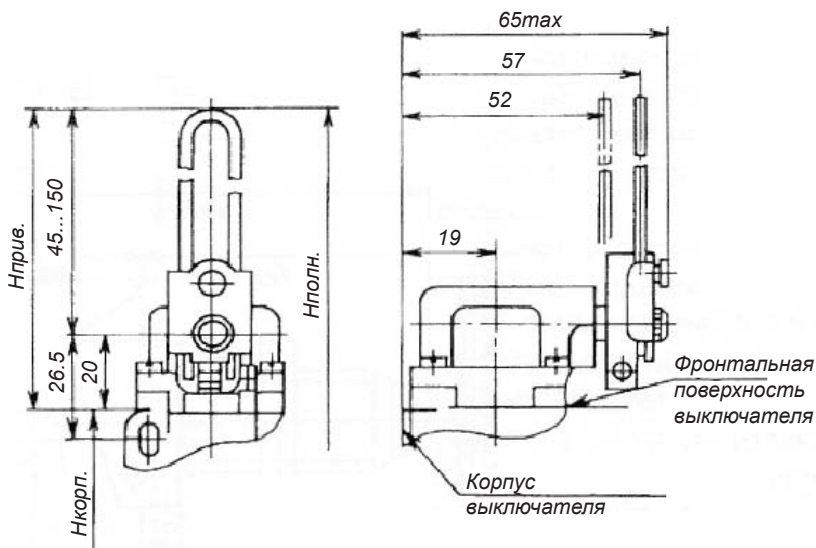
б)

Привод выключателя типа толкатель (а) и толкатель с роликом (б).

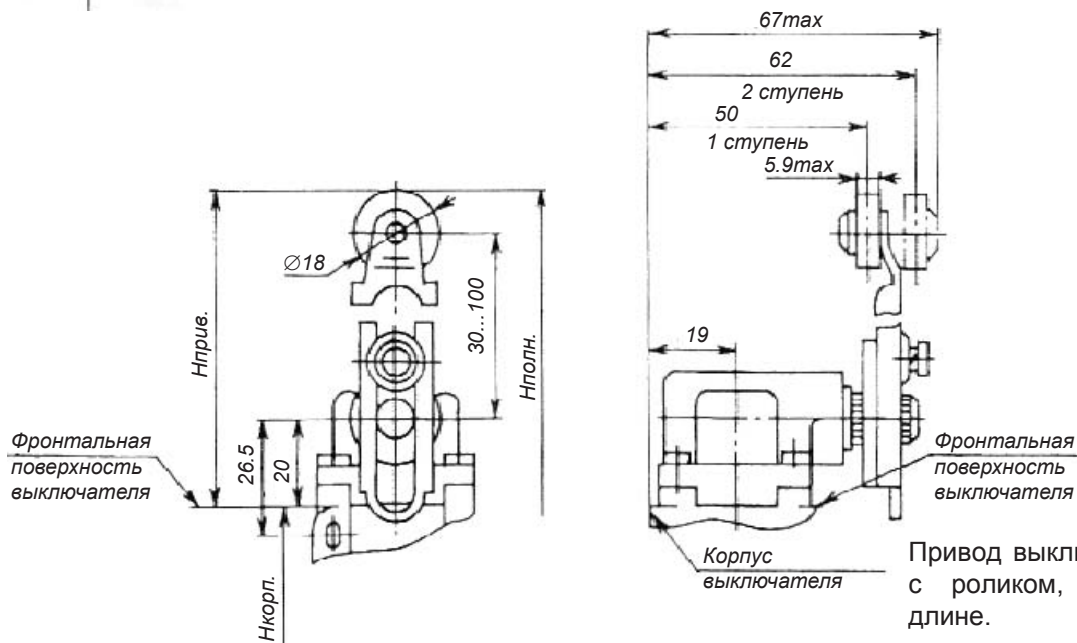
Высота привода $H_{\text{прив.}}$ – 40мм.



Привод выключателя типа рычаг с роликом.
 Высота привода $N_{прив.} = 68$ мм.



Привод выключателя типа рычаг, регулируемый по длине.
 Высота привода $N_{прив.} \leq 170$ мм.



Привод выключателя типа рычаг с роликом, регулируемый по длине.
 Высота привода $N_{прив.} \leq 120$ мм.