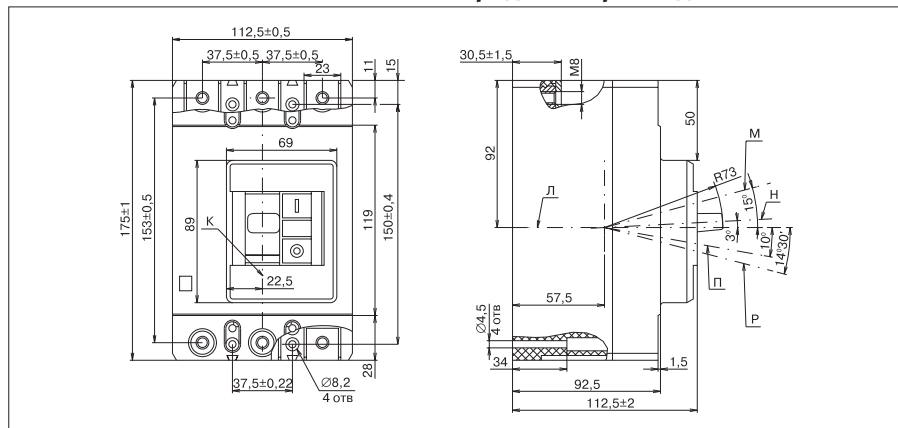


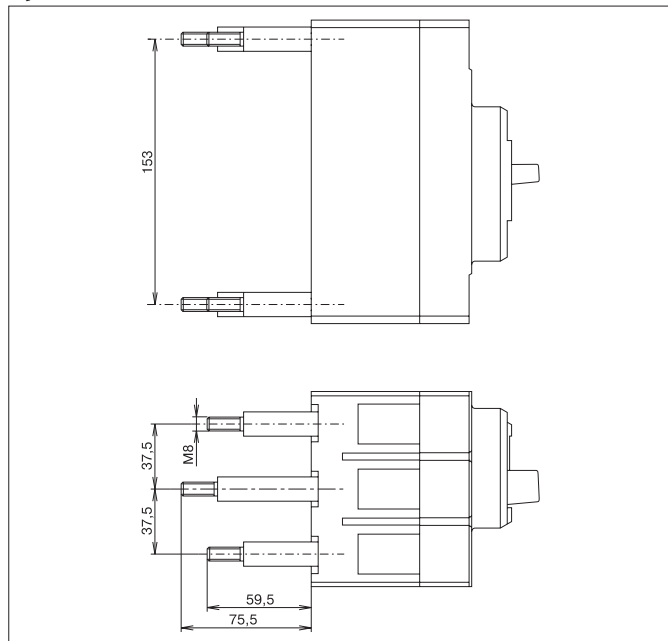
Выключатели BA57Ф35, BA57-35 переднего присоединения



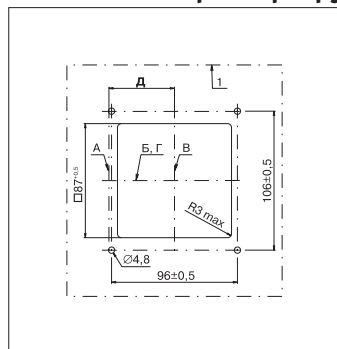
К — ось вертикальная;
Л — ось горизонтальная.

Положение рукоятки выключателя:
М — включено;
Н — отключено автоматически;
П — отключено вручную;
Р — взвод.

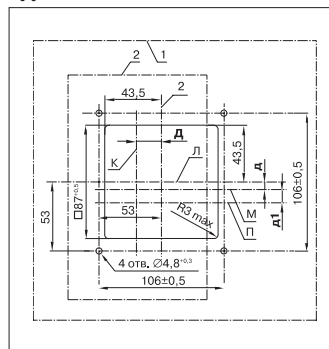
Выключатели BA57Ф35, BA57-35 с зажимами для заднего присоединения



Установочные размеры ручного дистанционного привода выключателей BA57Ф35, BA57-35, BA57-39



Стационарное исполнение:
1 — дверь распределительного устройства;
А — вертикальная ось выключателя;
Б — горизонтальная ось выключателя;
В — вертикальная ось привода;
Г — горизонтальная ось привода.

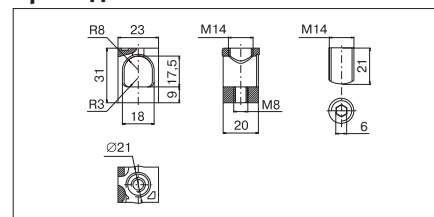


Выдвижное исполнение:
1 — дверь распределительного устройства;
К — вертикальная ось выключателя;
Л — горизонтальная ось выключателя;
М — вертикальная ось привода;
Н — горизонтальная ось привода BA57Ф35, BA57-35;
П — горизонтальная ось привода BA57-39.

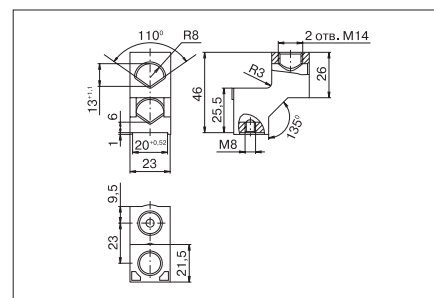
тип выключателя	Д, mm
BA57Ф35, BA57-35	39
BA57-39	50

тип выключателя	Д, mm	д, mm	д1, mm
BA57Ф35, BA57-35	10	3,5	—
BA57-39	10	—	6

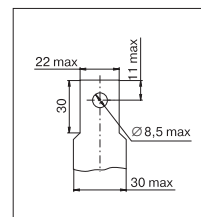
Зажимы для присоединения проводников



Зажим для присоединения кабеля сечением 185 mm².



Зажим для присоединения двух кабелей сечением 95 mm².



Форма и размеры присоединяемой шины.