

## РЕЛЕ ПРОМЕЖУТОЧНЫЕ ПОСТОЯННОГО ТОКА РПУ-3М

### ОБЩИЕ СВЕДЕНИЯ

Реле промежуточные постоянного тока серии РПУ-3М предназначены для работы в цепях автоматического управления электроприводами и в цепях управления тепловозов в качестве многоконтактных промежуточных реле.

Реле изготавливаются с втягивающими катушками на напряжения 24, 48, 60, 110, 220В постоянного тока. Реле для тепловозов изготавливаются с втягивающими катушками на напряжения 24, 48, 60, 110, 220В постоянного тока.

Реле изготавливаются с 8 контактами (5«з» + 3«р») или с 4 контактами (2«з» + 2«р»). Реле для тепловозов изготавливаются с 6 контактами (4«з» + 2«р») или с 4 контактами (2«з» + 2«р»).



### УСЛОВИЯ ЭКСПЛУАТАЦИИ

Высота над уровнем моря до 2000м.

Диапазон рабочих температур от -40 до +55°С, для реле исполнения «Т» – от -60 до +60°С.

Окружающая среда взрывобезопасная, не содержащая пыли в количестве, нарушающем работу реле, а также агрессивных газов и паров в концентрациях, разрушающих металлы и изоляцию.

Вибрация мест крепления реле с частотой от 1 до 100Гц при ускорении не более 0.25g.

Степень защиты реле IP00.

Место установки реле должно быть защищено от попадания брызг воды, масел, эмульсий и др. жидкостей.

### СТРУКТУРА УСЛОВНОГО ОБОЗНАЧЕНИЯ

#### РПУ-3М-1 X-X XX-X:

РПУ-3М - серия;

1 – род тока в цепи управления (постоянный);

1 – способ крепления (при помощи винтов);

X – количество контактов (2 – с 2-мя контактами, 4 – с 4-мя контактами, 6 – с 6-ю контактами, 8 – с 8-ю контактами);

X – область применения (без индекса – в цепях управления электроприводами, Т – в цепях управления тепловозов);

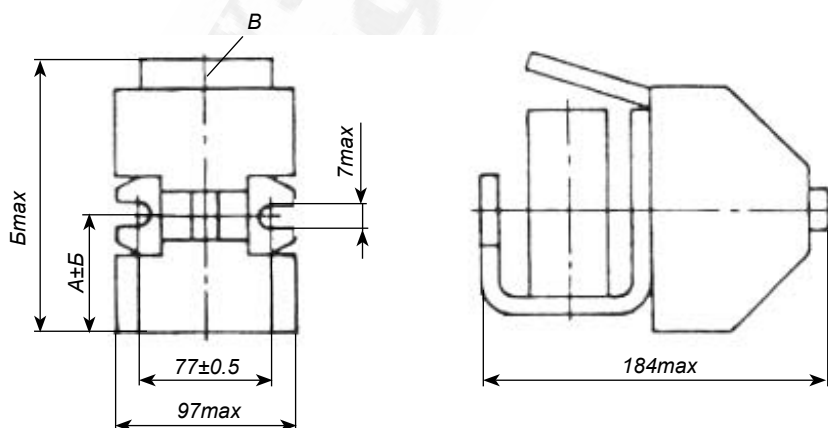
X3 – климатическое исполнение (У, УХЛ, Т) и категория размещения (3 или 4);

X – коммутационная износостойкость (класс А или Б).

### ТЕХНИЧЕСКИЕ ХАРАКТЕРИСТИКИ

Номинальное напряжение контактов, В	24...660	
Номинальный ток контактов, А	16	
Механическая износостойкость реле, млн. циклов, не менее	25	
Потребляемая мощность катушек в холодном состоянии при температуре (25±10)°С и U <sub>ном</sub> , ВТ, не более	для реле РПУ-3М-116Т	40
	для остальных типов	30
Масса, кг	2.0	

### ГАБАРИТНЫЕ И УСТАНОВОЧНЫЕ РАЗМЕРЫ



Тип	Размеры, мм	
	А	Б
РПУ-3М-112 РПУ-3М-114	45	112
РПУ-3М-116 РПУ-3М-118	63	130

В – вертикальная установочная ось.