

ГЕРКОНОВОЕ ПРОМЕЖУТОЧНОЕ РЕЛЕ РПГ-8

ОБЩИЕ СВЕДЕНИЯ

Реле промежуточное герконовое РПГ-8 применяется в схемах автоматики и управления с источниками питания на напряжения 5, 12, 15, 24, 48, 60 и 110В постоянного тока или выпрямленного трехфазного тока с частотой пульсации не менее 300Гц без применения фильтра или выпрямленного с фильтром, обеспечивающего пульсацию не более 6%.

УСЛОВИЯ ЭКСПЛУАТАЦИИ

Климатическое исполнение УЗ. Возможна работа в условиях, нормированных для исполнения УХЛ4.

Положение в пространстве произвольное.

Степень защиты реле IP30, выводов – IP00.

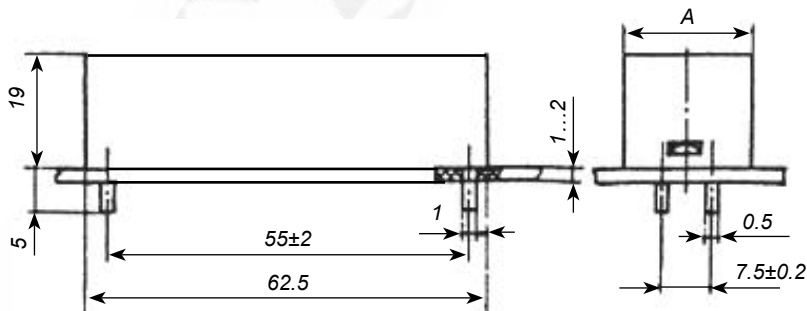
Реле предназначены для установки на печатных платах толщиной до 2-х мм.

ТЕХНИЧЕСКИЕ ХАРАКТЕРИСТИКИ

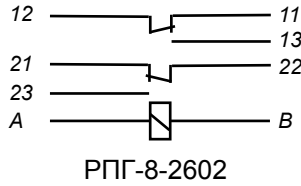
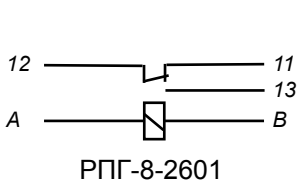
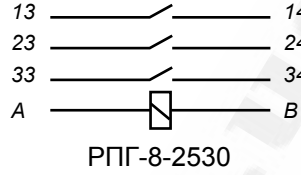
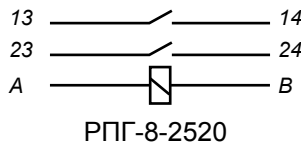
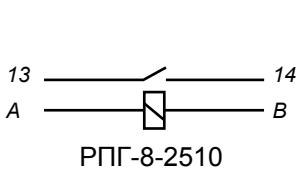
Номинальные напряжения включающей катушки, В	5, 12, 15, 24, 48, 60, 110	
Коммутируемая нагрузка	активная и индуктивная	
Максимальная коммутируемая мощность, ВА	440	
Диапазон отклонений напряжений питания, %	85...110	
Время срабатывания реле, мс	0.5...10	
Номинальный ток контактов, А	закрывающих	4.0
	переключающих	2.5
Диапазон коммутируемых токов, А	закрывающих	$1 \times 10^{-3} \dots 4.0$
	переключающих	$1 \times 10^{-3} \dots 2.5$
Номинальное напряжение контактов, В	закрывающих	600
	переключающих	380
Диапазон коммутируемых напряжений, В	закрывающих	6...380
	переключающих	6...220
Электрическая износостойкость, циклов	$20 \times 10^3 \dots 8 \times 10^6$	
Механическая износостойкость, циклов	6×10^6	
Максимально допустимая частота включений в час	3 600	
Потребляемая мощность, Вт	1.4...5.5	
Тип применяемых герконов	МКА-52202, МКС-52201	

Типоисполнение реле	Количество замыкающих контактов	Количество переключающих контактов	Размер А, мм	Масса, кг
РПГ-8-2510	1	—	21	0.048
РПГ-8-2601	—	1	28.5	0.075
РПГ-8-2520	2	—	35.5	0.080
РПГ-8-2602	—	2	20	0.050
РПГ-8-2530	3	—	28.5	0.075

ГАБАРИТНЫЕ И УСТАНОВОЧНЫЕ РАЗМЕРЫ



СХЕМЫ ЭЛЕКТРИЧЕСКИЕ ПРИНЦИПИАЛЬНЫЕ



РАЗМЕТКА ПЕЧАТНЫХ ПЛАТ ДЛЯ МОНТАЖА

