

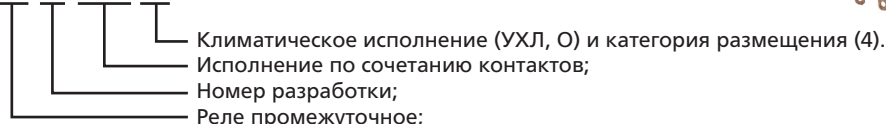
РЕЛЕ ПРОМЕЖУТОЧНОЕ РП-21

ОБЩИЕ СВЕДЕНИЯ

Реле промежуточные электромагнитные серии РП-21 применяются в цепях управления электроприводами переменного тока напряжением до 380В частоты 50 и 60Гц и в цепях постоянного тока напряжением до 220В, являются комплектующими изделиями.

СТРУКТУРА УСЛОВНОГО ОБОЗНАЧЕНИЯ

РП-21-XXX-X4



УСЛОВИЯ ЭКСПЛУАТАЦИИ

Высота над уровнем моря до 2000м.

Диапазон рабочих температур от -40 до +55°С.

Окружающая среда невзрывоопасная, не содержащая токопроводящей пыли, агрессивных газов и паров в концентрациях, разрушающих изоляцию и металлы.

Место установки реле должно быть защищено от попадания брызг воды, масел, эмульсий, а также от прямого воздействия солнечной радиации. Вибрация мест крепления реле с частотой до 100Гц при ускорении не более 1g, в диапазоне частот 5...15Гц – до 3g.

Рабочее положение – вертикальное или горизонтальное.

Степень защиты оболочки реле IP40, зажимов – IP00.

ТЕХНИЧЕСКИЕ ХАРАКТЕРИСТИКИ

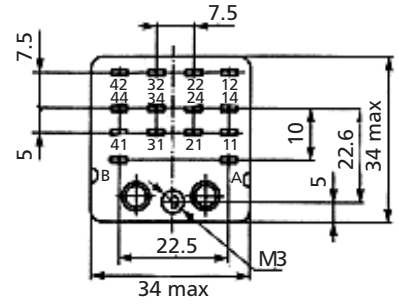
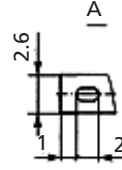
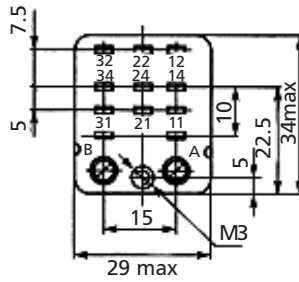
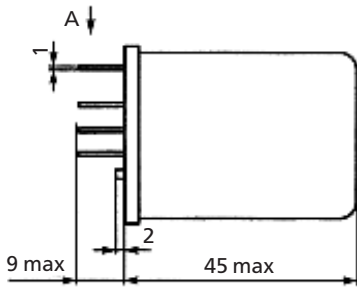
| | | |
|--|-------------------------|-------------------------------------|
| Номинальные напряжения включающей катушки, В | постоянный ток | 12, 24, 48, 60, 110, 220 |
| | переменный ток 50Гц | 12, 24, 36, 110, 127, 220, 230, 240 |
| Номинальное напряжение цепей контактов, В | постоянный ток | 12...220 |
| | переменный ток | 12...240 |
| Номинальный ток контактов, А | | 5 |
| Минимальный ток контактов, А | | 0.025 |
| Количество переключающих контактов | | 3 или 4 |
| Время срабатывания реле, мс, не более | | 30 |
| Время возврата, мс, не более | | 30 |
| Механическая износостойкость, млн. циклов | | 20 |
| Потребляемая мощность, не более | на постоянном токе, Вт | |
| | реле с 3-мя контактами | 2.0 |
| | реле с 4-мя контактами | 2.5 |
| | на переменном токе, В·А | |
| | реле с 3-мя контактами | 3.0 |
| | реле с 4-мя контактами | 3.5 |
| Степень защиты | механизма | IP 40 |
| | выводов | IP 00 |
| Масса реле, кг, не более | реле с 3-мя контактами | 0.07 |
| | реле с 4-мя контактами | 0.08 |

Реле могут комплектоваться следующими типами розеток:

тип 1 – для крепления розетки к панели при помощи винтов с задним присоединением проводников пайкой;
тип 2 – для крепления розетки к панели при помощи защелки с передним присоединением проводников винтами;

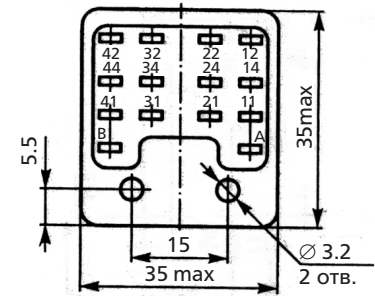
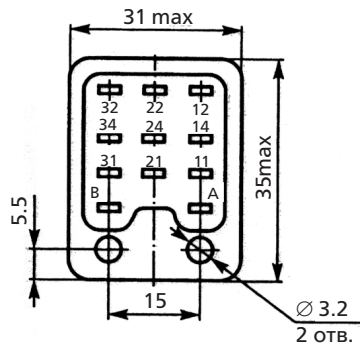
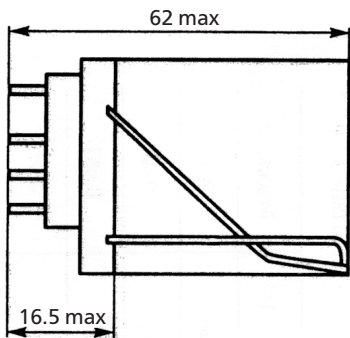
тип 3 – для крепления розетки к панели при помощи винтов с передним присоединением проводников винтами.

ГАБАРИТНЫЕ И УСТАНОВОЧНЫЕ РАЗМЕРЫ



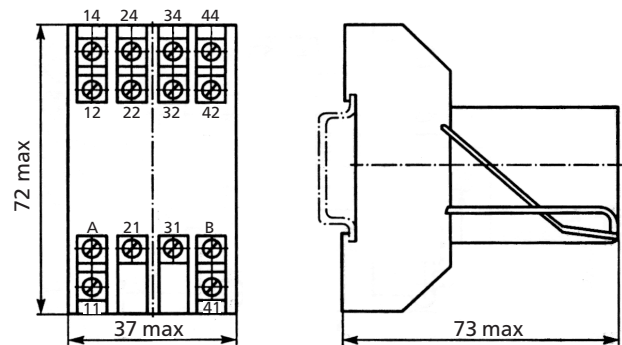
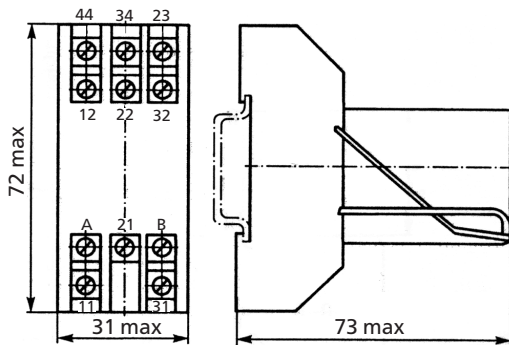
Реле с 3-мя переключающими контактами

Реле с 4-мя переключающими контактами



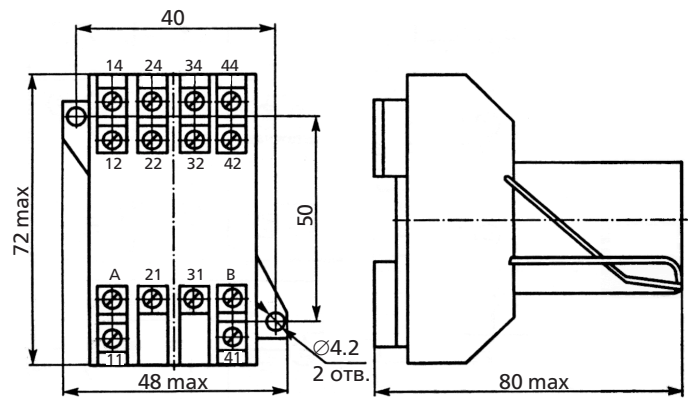
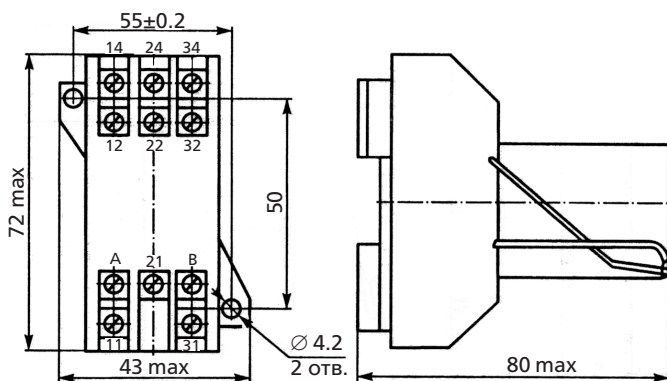
Реле с 3-мя переключающими контактами с розеткой тип 1

Реле с 4-мя переключающими контактами с розеткой тип 1



Реле с 3-мя переключающими контактами с розеткой тип 2

Реле с 4-мя переключающими контактами с розеткой тип 2



Реле с 3-мя переключающими контактами с розеткой тип 3

Реле с 4-мя переключающими контактами с розеткой тип 3