

РЕЛЕ ПРОМЕЖУТОЧНЫЕ РП-16, РП-17, РП-18

ОБЩИЕ СВЕДЕНИЯ

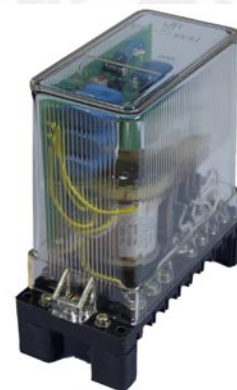
Реле промежуточные РП-16, РП-17, РП-18 применяются в схемах релейной защиты и противоаварийной автоматики для коммутации электрических нагрузок в цепях напряжением до 242В постоянного и переменного тока частотой 50 или 60Гц.

УСЛОВИЯ ЭКСПЛУАТАЦИИ

Высота над уровнем моря до 2000м. Диапазон рабочих температур от -40 до +55°С.

Окружающая среда взрывобезопасная, не содержащая пыли в количестве, нарушающем работу реле, а также агрессивных газов и паров в концентрациях, разрушающих металлы и изоляцию.

Вибрация мест крепления реле с частотой от 5 до 15Гц при ускорении не более 3g и от 16 до 100Гц с ускорением до 1g .



СТРУКТУРА УСЛОВНОГО ОБОЗНАЧЕНИЯ

РП - XX X X - X4

Климатическое исполнение (УХЛ, О) и категория размещения (4)

Исполнение по монтажным особенностям:

3 – для выступающего монтажа с передним присоединением проводников

4 – для выступающего монтажа с задним присоединением проводников

Исполнение по функциональному назначению:

для РП-16

1 – постоянного тока с включающей катушкой напряжения без удерживающих обмоток

2 – постоянного тока с включающей катушкой напряжения с 2 удерживающими обмотками тока

3 – постоянного тока с включающей катушкой напряжения с 3 удерживающими обмотками тока

4 – постоянного тока с включающей катушкой тока и удерживающей обмоткой напряжения

5, 6 – постоянного тока с включающей катушкой напряжения без удерживающих обмоток

7 – переменного тока с включающей катушкой напряжения без удерживающих обмоток

для РП-17

1 – постоянного тока с включающей катушкой напряжения без удерживающих обмоток, с 2 переключающими контактами

2 – постоянного тока с включающей катушкой напряжения с 2 удерживающими обмотками тока, с 4 замыкающими контактами

3 – постоянного тока с включающей катушкой напряжения с 3 удерживающими обмотками тока, с 4 замыкающими контактами

4 – постоянного тока с включающей катушкой напряжения без удерживающих обмоток, с 2 замыкающими и 2 размыкающими контактами

5 – постоянного тока с включающей катушкой напряжения без удерживающих обмоток, с 4 замыкающими контактами

для РП-18

1 – постоянного тока замедленные при включении с включающей катушкой напряжения, без удерживающих обмоток

2 – постоянного тока замедленные при включении с включающей катушкой напряжения с 2 удерживающими обмотками тока

3 – постоянного тока замедленные при включении с включающей катушкой напряжения с 3 удерживающими обмотками тока

4 – постоянного тока замедленные при отключении с временем отключения от 0.4 до 1.0с с включающей катушкой тока и удерживающей обмоткой напряжения

5 – постоянного тока замедленные при отключении с временем отключения от 0.15 до 0.5с с включающей катушкой напряжения, без удерживающих обмоток

6 – постоянного тока замедленные при отключении с временем отключения от 0.4 до 1.0с с включающей катушкой напряжения, без удерживающих обмоток

7 – постоянного тока замедленные при отключении с временем отключения от 0.8 до 2.0с с включающей катушкой напряжения, без удерживающих обмоток

8 – переменного тока замедленные при отключении с временем отключения от 0.15 до 0.5с с включающей катушкой напряжения, без удерживающих обмоток

9 – переменного тока замедленные при отключении с временем отключения от 0.4 до 1.0с с включающей катушкой напряжения, без удерживающих обмоток

0 – переменного тока замедленные при отключении с временем отключения от 0.8 до 2.0с с включающей катушкой напряжения, без удерживающих обмоток

Серия:

16 – реле незамедленные с временем включения не более 30мс

17 – реле незамедленные с временем включения не более 11мс

18 – реле замедленные при включении и отключении

Реле промежуточное

ТЕХНИЧЕСКИЕ ХАРАКТЕРИСТИКИ

Классификация, типоразмеры и основные параметры реле приведены в таблицах 1 и 2. Коммутационная способность контактов соответствует указанной в таблице 3.

Таблица 1

Тип реле	Исполнение реле																		
	по времени вкл. и откл.	по роду тока вкл. катушки	по виду вкл. ка- тушки	по наличию удерживающих обмоток		по номинальному напряжению*, В		по номинальному току, А		по сочетанию контактов (род и число**)									
				кол-во	вид	вкл. ка- тушки	удерж. обмотки	вкл. ка- тушки	удерж. обмотки	замыка- ющих	размы- кающих								
РП16-1х	незамед- ленные с време- нем вкл. не более 30 мс	постоян- ный	напря- жения	—	—	12, 24, 48, 110, 220	—	—	—	4, 2	2, 4								
РП16-2х				2	тока					0,5, 1, 2, 4, 8	2 (4)	2							
РП16-3х				3							3 (6)	—							
РП16-4х			тока	1	напряж.	—	12, 24, 48, 110, 220	0,5, 1, 2, 4, 8	—	2	2								
РП16-5х				—	—	—	12, 48, 110, 220	—	—	4 3	3 4								
РП16-7х	перемен. 50/60Гц	—	—		100, 220, 230, 380	—	—	—	4 2	2 4									
РП17-1х	незамед- ленные с време- нем вкл. не более 11 мс	постоян- ный	напря- жения	—	—	24, 48, 110, 220	—	—	—	—	—								
РП17-2х				2	тока					0,5, 1, 2, 4	2 (4)	—							
РП17-3х				3							1 (4)	—							
РП17-4х				—	—					—	2	2							
РП17-5х				—						4	—								
РП18-1х	замед- ленные при вкл.	постоян- ный	тока	—	—	24, 48, 110, 220	—	—	—	5 (6) 1 (2)	— 4								
РП18-2х				2	тока					0,5, 1, 2, 4, 8	1 (4)	2							
РП18-3х				3							2 (6)	—							
РП18-4х***	замед- ленные при отклю- чении	перемен. 50/60Гц	напря- жения	—	—	12, 24, 48, 110, 220	0,5, 1, 2, 4, 8	—	—	2	2								
РП18-5х										—	—	—	—	—	—	—	4 2	1 (2) 3 (4)	
РП18-6х																	4 2	1 (2) 3 (4)	
РП18-7х																	4 2	1 (2) 3 (4)	
РП18-8х																	4 2	1 (2) 3 (4)	
РП18-9х										—	—	—	—	—	—	—	—	4 2	1 (2) 3 (4)
РП18-0х																		4 2	1 (2) 3 (4)

* Номинальное напряжение контактов от 24 до 220В.

** В скобках указано общее число контактов с учётом использованных во внутренней схеме; в реле РП17-1х только 2 переключающих контакта.

*** Реле предназначены только для работы в схемах с использованием цепей включающей обмотки тока и удерживающей обмотки напряжения. При этом при отключении тока включающей обмотки тока реле остаётся во включенном положении и отпускает с выдержкой времени после снятия питания с цепи напряжения.

Таблица 3

Серия реле	Номинальный ток контактов, А	Род тока и характер нагрузки	Максимальное напряжение, В	Отключаемый ток, А	
				одним контактом	дважды последовательно соединёнными контактами
РП16, РП18	5	постоянный	26.4	2.65	5.0
			52.8	1.3	3.0
			121	0.58	1.25
		переменный	242	0.21	0.62
			110	5	—
121					
РП17	2	постоянный	26.4	1.1	—
			52.8	0.56	

Таблица 2

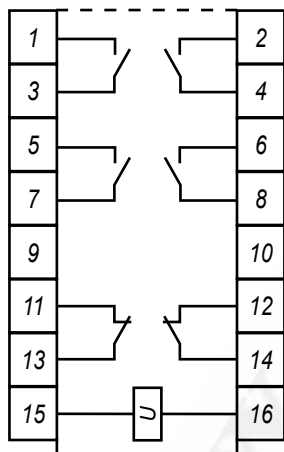
Типо-исполнение реле	Напряжение (ток) срабатывания (при откл. удерживающей обмотке), от номинального, не более			Напряжение (ток) отпущения (при отключ. удерживающей обмотке) от ном., не менее	Напряжение отпущения (при отключ. включающей обмотке) от ном., не менее	Ток (напряжение) удерживания (при отключ. включающей обмотке) от ном., не более	Время включения (замыкания замыкающего контакта), с	Время отключения (размыкания замыкающего контакта), с	Потребляемая мощность при ном. напряжении (токе), не более					
	Напряжение		Ток						включающей катушки или цепи управления с имеющимися в ней элементами		удерживающей обмотки, Вт **			
	в нагретом состоянии	в холодном состоянии							Вт	ВА				
РП16-1	0.8	0.7	—	0.05	—	—	0.03 (не более)	0.05 (не более)	3.5	—	—			
РП16-2														
РП16-3														
РП16-4	—	—	0.8		0.05	—			—	—	6	—	—	
РП16-5														
РП16-6	0.8	0.7	—		—	—			—	—	—	10	—	
РП16-7														
РП17-1	0.8	0.7	—		—	—			0.8	0.011 (не более)	0.015 (не более)	6	—	—
РП17-2														
РП17-3														
РП17-4														
РП17-5														
РП18-1	0.85 *	0.68	—	—	—	0.8	0.05...0.25	0.05 (не более)	—	—	1(2)			
РП18-2														
РП18-3														
РП18-4														
РП18-5	0.8 *	0.7 *	—	0.05 ***	—	—	0.05 (не более)	—	5	—	3.5			
РП18-6														
РП18-7														
РП18-8														
РП18-9														
РП18-0	0.85 *	—	—	—	—	—	—	—	—	8	—			

* При включении на напряжение, обеспечивающее действие реле.

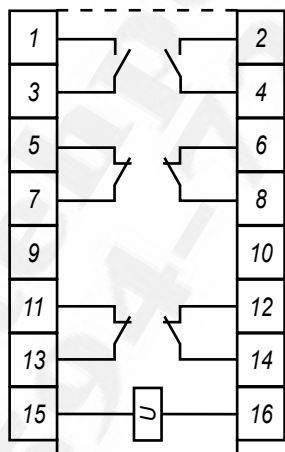
** В скобках указана потребляемая мощность обмотки при номинальном токе 8А.

*** При отключении номинального напряжения из цепи управления реле.

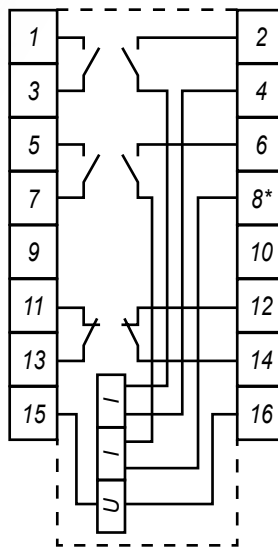
СХЕМЫ ЭЛЕКТРИЧЕСКИЕ ПРИНЦИПИАЛЬНЫЕ



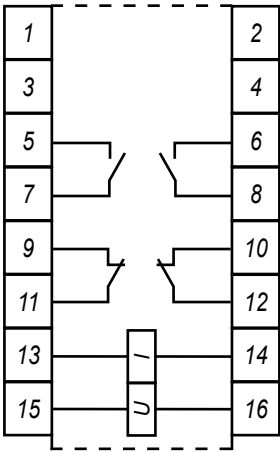
РП16-13; РП16-14; РП16-73; РП16-74



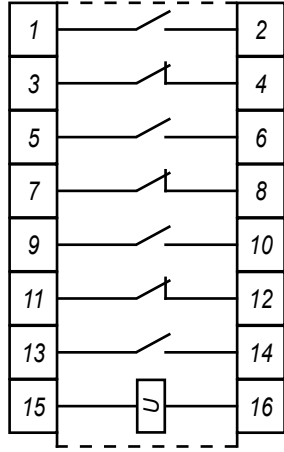
РП16-23; РП16-24



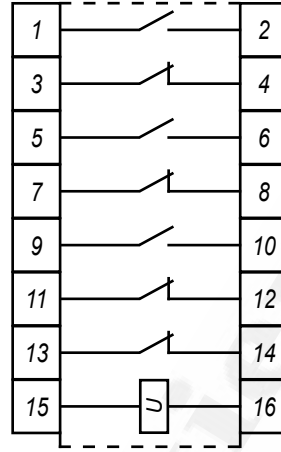
РП16-33; РП16-34



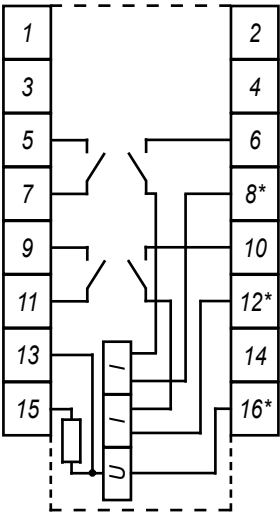
РП16-43; РП16-44



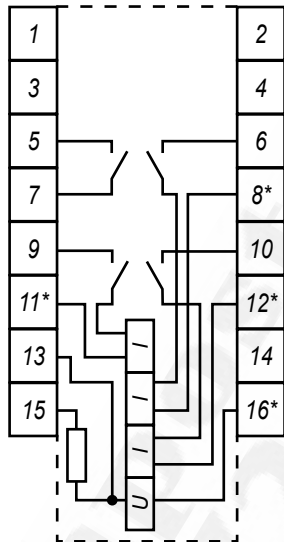
РП16-53; РП16-54



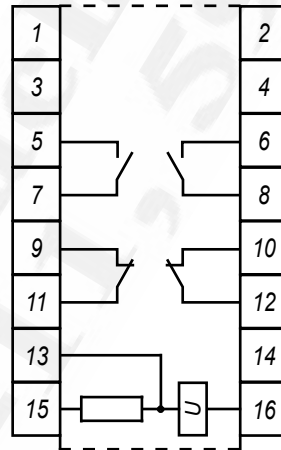
РП17-13; РП17-14



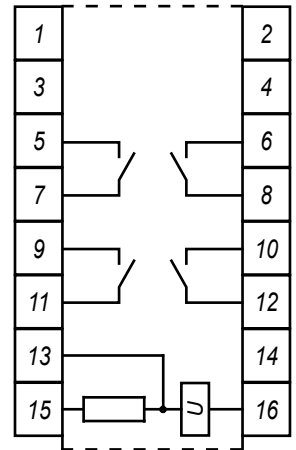
РП17-23; РП17-24



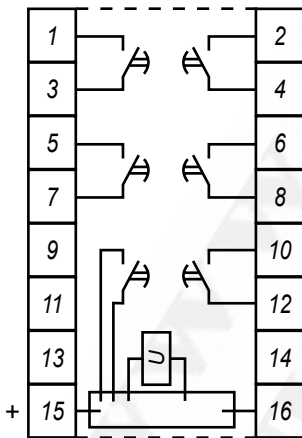
РП17-33; РП17-34



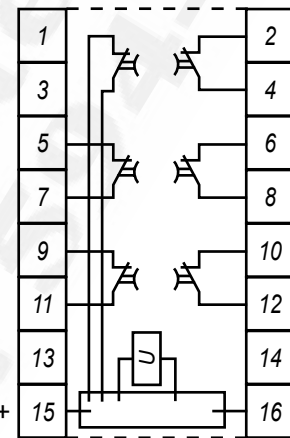
РП17-43; РП17-44



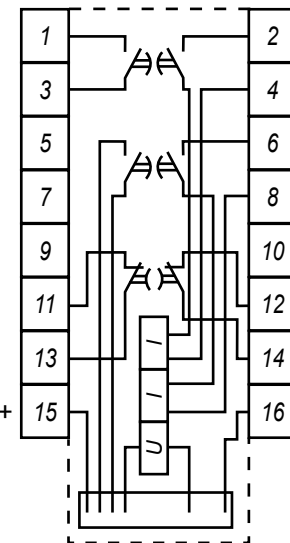
РП17-53; РП17-54



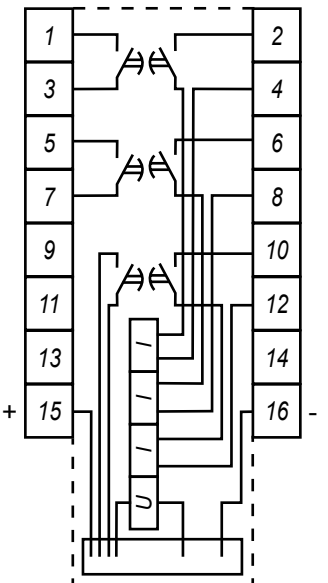
РП18-13; РП18-14

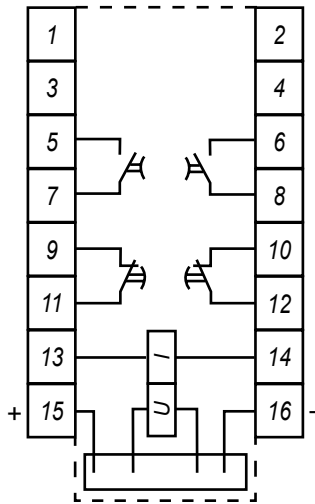


РП18-23; РП18-24

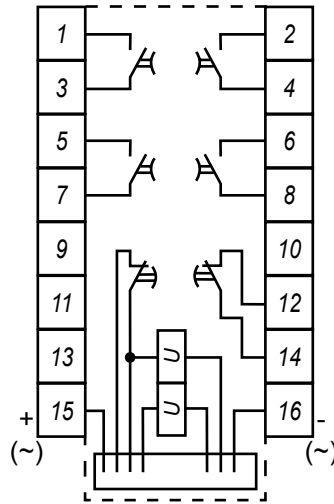


РП18-33; РП18-34

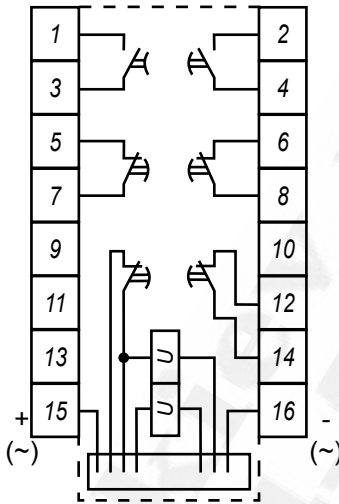




РП18-43; РП18-44



РП18-53; РП18-54; РП18-63; РП18-64;
 РП18-73; РП18-74; РП18-83; РП18-84;
 РП18-93; РП18-94; РП18-03; РП18-04;



www.tehpostach.kiev.ua
 ТЕЛ. 594-72-11, 594-72-12