

РЕЛЕ ПРОМЕЖУТОЧНЫЕ РЭП-37

ТУ 3425-103-00216823-2001

ОБЩИЕ СВЕДЕНИЯ

Реле промежуточные с замедлением РЭП-37 предназначены для применения в электрических схемах релейной защиты и противоаварийной автоматики для коммутации электрических нагрузок и являются комплектующими изделиями.

УСЛОВИЯ ЭКСПЛУАТАЦИИ

Закрытые производственные помещения с искусственно регулируемыми климатическими условиями.

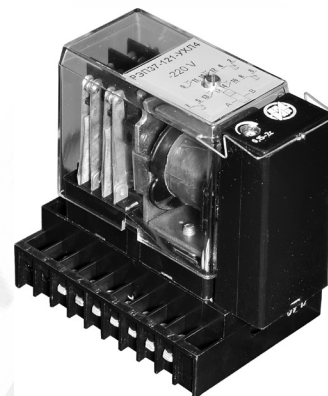
Диапазон рабочих температур от -40 до +55°С.

Воздействие вибраций с ускорением до 1g с частотой до 100Гц, до 3g с частотой до 15Гц.

Воздействие по сети питания импульсных помех, не превышающих двойную величину напряжения питания и длительностью не более 10мкс.

Окружающая среда взрывобезопасная, не содержащая пыли в количестве, нарушающем работу реле, а также агрессивных газов и паров в концентрациях, разрушающих металлы и изоляцию.

Реле предназначены для монтажа на плоскость.



СТРУКТУРА УСЛОВНОГО ОБОЗНАЧЕНИЯ

Реле электромагнитное промежуточное — РЭП 37-XXX
 Номер разработки —
 Модификация —

ТЕХНИЧЕСКИЕ ХАРАКТЕРИСТИКИ

Параметр	Тип реле					
	РЭП37-111	РЭП37Н-111	РЭП37-112	РЭП37-113	РЭП37-121	РЭП37-221
Выполняемая функция	замедленные при включении				замедленные при отключении	
Время замедления, с	0,05...5				0,15...2,0	
Количество обмоток: -включающих напряжения -удерживающих тока	1 ---	---	1 2	1 3	---	1 ---
Номинальное напряжение катушек напряжения, В -постоянного тока -переменного тока, 50 (60)Гц	24, 48, 110, 220 ---	220 ---	24, 48, 110, 220 ---	24, 48, 110, 220 ---	48, 110, 220 ---	---
Номинальный ток токовых катушек, А	---		0,5; 1; 2; 4; 8		---	
Количество и род выходных контактов	4«3»+2«Р» 2«3»+4«Р» 6«3»		2«3»+2«Р»	3«3»	2«3»+3«Р» 4«3»+1«Р» 4«3»+3«Р» 6«3»+1«Р»	
Потребляемая мощность включающей/удержив. обмоток реле: -постоянного тока, Вт -переменного тока, ВА	6/--- ---		6/1 ---	6/1 ---	3* ---	--- 3*
Механическая износостойкость, циклов ВО, не менее	120 000					
Коммутационная износостойкость, циклов ВО, не менее	100 000					
Масса реле, кг, не более	0,45					
У срабатывания в холодном состоянии, %Un, не более	68	65	68		70	

Параметр	Тип реле					
	РЭП37-111	РЭП37Н-111	РЭП37-112	РЭП37-113	РЭП37-121	РЭП37-221
U несрабатывания, %Un, не менее	не нормир.	50	не нормируются			
U отпускания, %Un, не менее	5	30	5			
I удерживания, %In, не более	---		80		---	
Заменяемые аналоги	РП18-1, РП251		РП18-2	РП18-3	РП18-5, РП18-6, РП18-7, РП252	РП18-8, РП18-9, РП18-0, РП256

* ЗВт и ЗВА - потребляемая мощность в длительном режиме, пусковая мощность - 12Вт (12ВА).

По отдельному заказу реле типов РЭП37-121 с номинальным напряжением 220В могут поставаться отрегулированными на напряжение срабатывания в пределах от 0,55 до 0,7 от номинального.

Род тока и характер нагрузки	Максимальное напряжение, В	Включаемые и отключаемые токи, А		Коммутационная износостойкость, циклов ВО, не менее
		Одним контактом	Двея последовательно соединенными контактами	
Постоянный, $\tau \leq 0,02\text{с}$	26,4	2,65	5,0	100 000
	52,8	1,3	3,0	
	121	0,58	1,25	
	242	0,2	0,62	
Переменный, $\cos\varphi \geq 0,5$	110	5,0	---	
	121	5,0	---	
	242	5,0	---	

УСТРОЙСТВО И РАБОТА РЕЛЕ

Реле работает на электромагнитном принципе. Конструктивно реле состоит из электромагнитного реле и полупроводниковой приставки времени. В исполнениях реле, замедленных при включении, используется нейтральное электромагнитное реле, а замедленных при отключении - поляризованное.

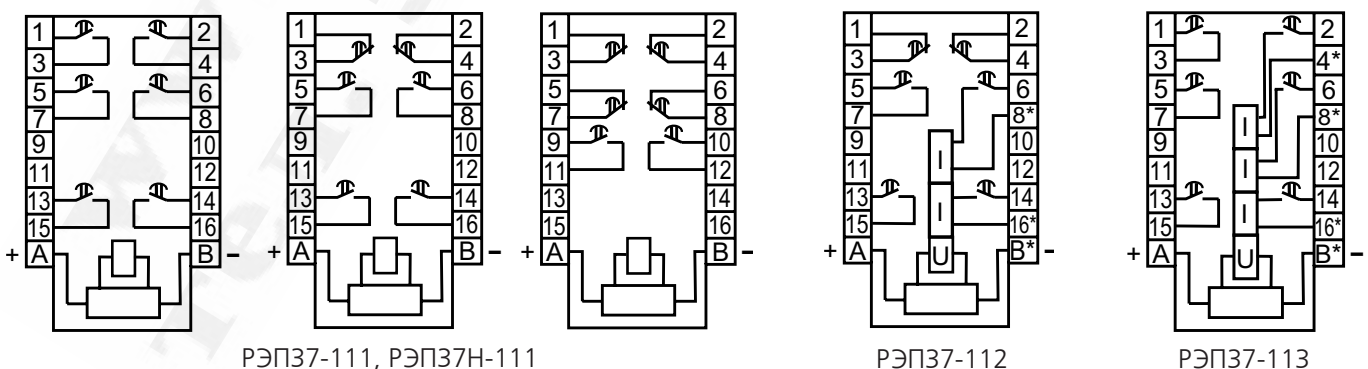
Электромагнитное реле содержит электромагнит и контактную систему. Электромагнит состоит из угольника (ярма), сердечника, катушки и якоря. В зависимости от исполнения реле, катушка может содержать от одной до 4-х обмоток. На электромагните поляризованного реле дополнительно установлены постоянные магниты.

Контактная система состоит из неподвижных и подвижных контактных пластин, закрепленных в корпусе. На свободных концах этих пластин приклепаны контакт-детали. Движение от якоря к подвижным контактам передается с помощью траверсы. Электромагнит и контактная система защищены прозрачным кожухом.

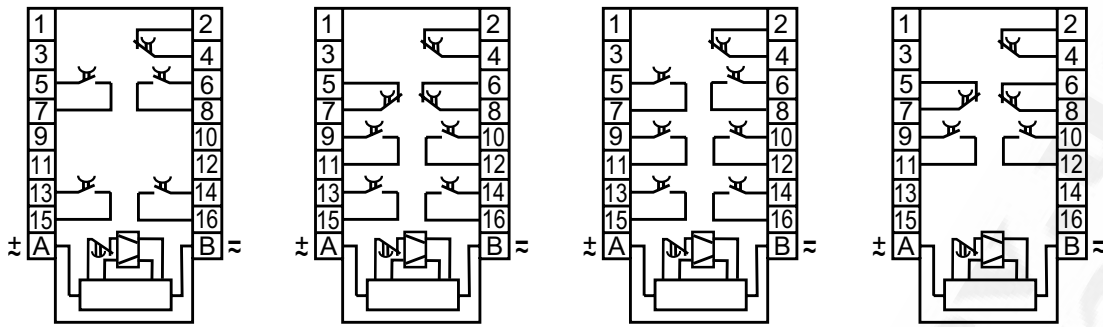
Полупроводниковая приставка времени конструктивно выполнена в виде блока, внутри которого расположена печатная плата с радиоэлементами схемы. На лицевой панели приставки времени имеется доступ к регулятору выдержки времени (оси регулировочного резистора). Вращением оси регулировочного резистора устанавливается время включения и отключения реле. При плавном повороте оси регулировочного резистора против часовой стрелки значение выдержки времени уменьшается, а по часовой - увеличивается.

Подсоединение внешних проводников к контактам реле - переднее либо заднее - осуществляется с помощью винтовых зажимов.

СХЕМЫ ПОДКЛЮЧЕНИЯ



* Однополярные зажимы



РЭП-37-121, РЭП-37-221

Включение и отключение реле РЭП-37-121 и РЭП-37-221 в процессе эксплуатации необходимо производить только путем подачи и снятия напряжения питания. Отключение напряжения питания должно производиться скачком.

ГАБАРИТНЫЕ И УСТАНОВОЧНЫЕ РАЗМЕРЫ

