

ПРОМЕЖУТОЧНОЕ РЕЛЕ RY

ОБЩИЕ СВЕДЕНИЯ

Реле промежуточные электромагнитные серии RY применяются в цепях управления электроприводами переменного тока напряжением до 250В частоты 50 и 60Гц, являются комплектующими изделиями.

УСЛОВИЯ ЭКСПЛУАТАЦИИ

Диапазон рабочих температур от -40 до +70°C.

Окружающая среда взрывобезопасная, не содержащая токопроводящей пыли, агрессивных газов и паров в концентрациях, разрушающих изоляцию и металлы.

Место установки реле должно быть защищено от попадания брызг воды, масел, эмульсий, а также от прямого воздействия солнечной радиации.

Рабочее положение – вертикальное или горизонтальное.

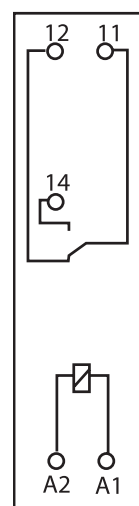
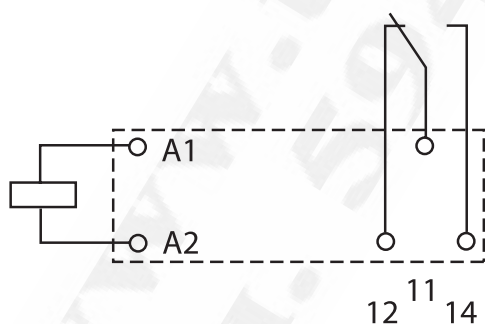


ТЕХНИЧЕСКИЕ ХАРАКТЕРИСТИКИ

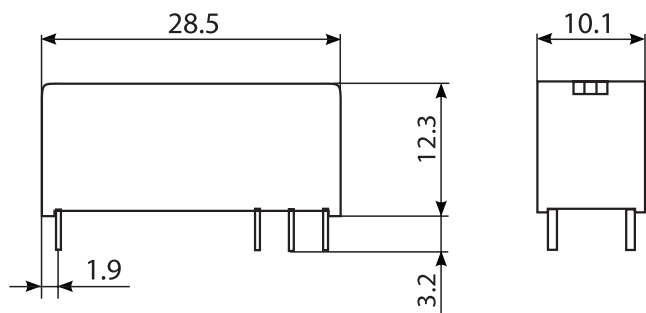
Номинальное напряжение включающей катушки, В, постоянного тока	5, 6, 9, 12, 24, 48, 60	
Номинальное напряжение цепей контактов, В	постоянный ток	5...24
	переменный ток	5...240
Номинальный ток контактов, А	8	
Минимальный ток контактов, А	0.005	
Количество переключающих контактов	1	
Время срабатывания реле, мс, не более	9	
Время возврата, мс, не более	5	
Механическая износостойкость, млн. циклов	30	
Потребляемая мощность, не более	0.257	
Масса, кг, не более	0.008	

Реле комплектуется розеткой GZ96 с ритейлером MS16 для крепления на DIN- рейку при помощи защелки или к панели при помощи винтов с передним присоединением проводников винтами, либо розеткой GW96 со скобой MN16-2 для крепления в щит с задним присоединением проводников пайкой. Возможна комплектация модулями типа М.

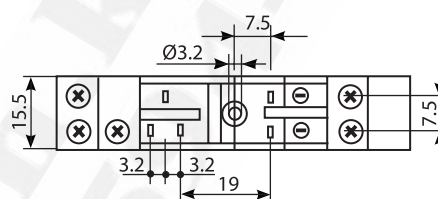
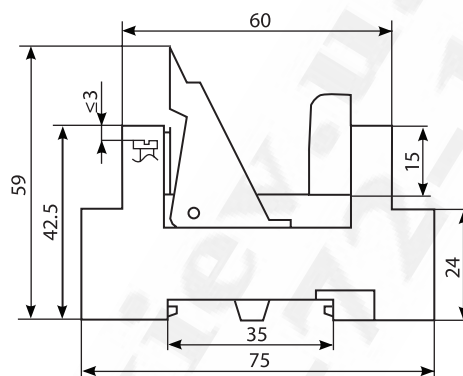
СХЕМЫ ЭЛЕКТРИЧЕСКИЕ ПРИНЦИПИАЛЬНЫЕ



ГАБАРИТНЫЕ И УСТАНОВОЧНЫЕ РАЗМЕРЫ



Габаритные размеры реле RY



Габаритные, установочные и присоединительные размеры розетки GZ96 с ритейлером MS16 и модулем типа M