

## ПРОМЕЖУТОЧНОЕ РЕЛЕ RT

### ОБЩИЕ СВЕДЕНИЯ

Реле промежуточные электромагнитные серии RT применяются в цепях управления электроприводами переменного тока напряжением до 250В частоты 50 и 60Гц, являются комплектующими изделиями.



### УСЛОВИЯ ЭКСПЛУАТАЦИИ

Диапазон рабочих температур от -40 до +70°C.

Окружающая среда взрывобезопасная, не содержащая токопроводящей пыли, агрессивных газов и паров в концентрациях, разрушающих изоляцию и металлы.

Место установки реле должно быть защищено от попадания брызг воды, масел, эмульсий, а также от прямого воздействия солнечной радиации.

Рабочее положение – вертикальное или горизонтальное.

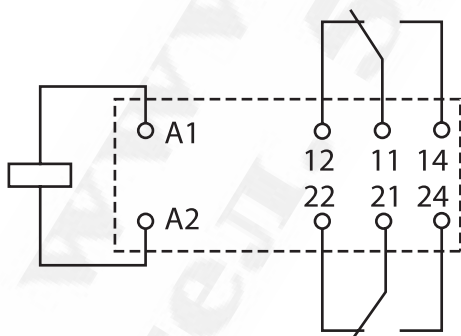
### ТЕХНИЧЕСКИЕ ХАРАКТЕРИСТИКИ

Номинальное напряжение включающей катушки, В	постоянный ток	5, 6, 12, 24, 48, 60, 110
	переменный ток 50Гц	24, 115, 200, 230
Номинальное напряжение цепей контактов, В	постоянный ток	5...24
	переменный ток	5...240
Номинальный ток контактов, А	1 C/O	12
	2 C/O	8
Минимальный ток контактов, А		0.005
Количество переключающих контактов		1 или 2
Время срабатывания реле, мс, не более	1 C/O	7
	2 C/O	8
Время возврата, мс, не более	1 C/O	3
	2 C/O	6
Механическая износостойкость, млн. циклов		5
Потребляемая мощность, не более	постоянный ток, Вт	0.4
	переменный ток, ВА	0.75
Масса, кг, не более		0.014

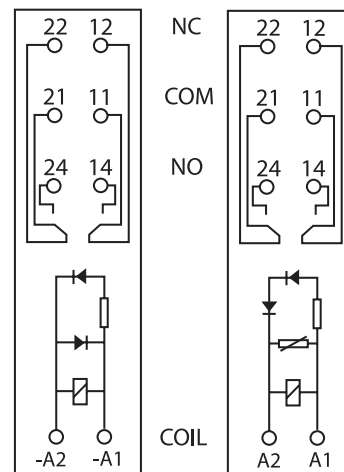
Реле комплектуется розеткой GZT80 с ритейлером GZT80-0040 для крепления на DIN- рейку при помощи защелки или к панели при помощи винтов с передним присоединением проводников винтами, либо розеткой GW80 со скобой MN16-2 для крепления в щит с задним присоединением проводников пайкой.

Возможна комплектация модулями типа М.

### СХЕМЫ ЭЛЕКТРИЧЕСКИЕ ПРИНЦИПИАЛЬНЫЕ



Реле RT

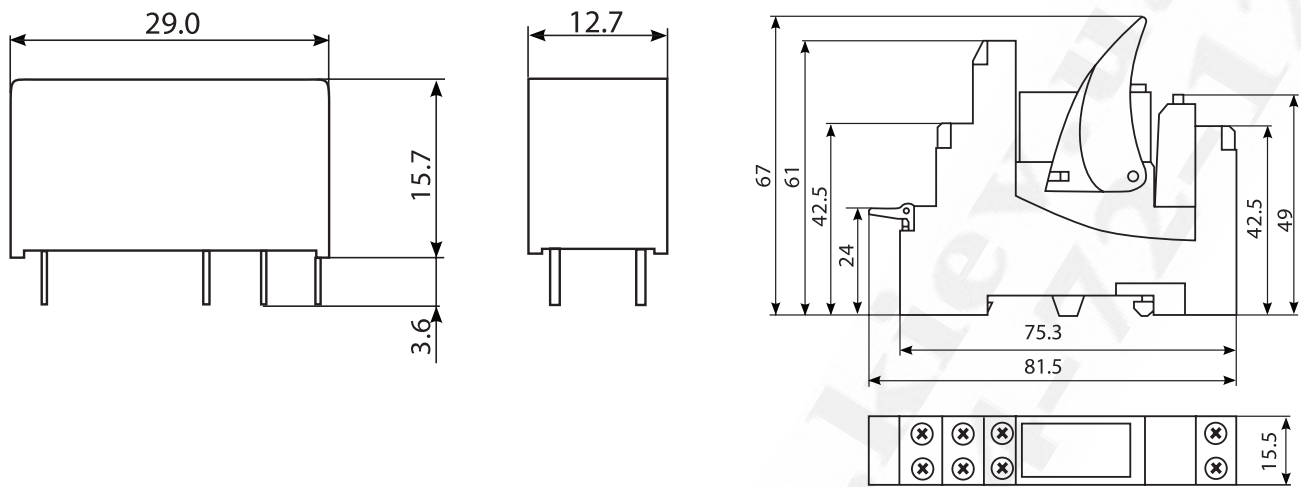


Исполнение DC

Исполнение AC

Розетка реле с присоединением проводников винтом

**ГАБАРИТНЫЕ И УСТАНОВОЧНЫЕ РАЗМЕРЫ**



Габаритные размеры реле RT

Габаритные, установочные и присоединительные размеры реле RT с розеткой GZT80, ритейлером GZT80-0040 и модулем типа M

www.tehpostach.kiev.ua  
Тел. 594-72-11