

ПРОМЕЖУТОЧНОЕ РЕЛЕ R3 RELPOL (ПОЛЬША)

ОБЩИЕ СВЕДЕНИЯ

Реле промежуточные электромагнитные серии R3 применяются в цепях управления электроприводами переменного тока напряжением до 250В частоты 50 и 60Гц и в цепях постоянного тока напряжением до 250В, являются комплектующими изделиями.

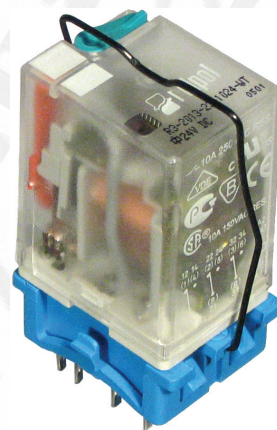
УСЛОВИЯ ЭКСПЛУАТАЦИИ

Диапазон рабочих температур от -40 до +55°C.

Окружающая среда взрывобезопасная, не содержащая токопроводящей пыли, агрессивных газов и паров в концентрациях, разрушающих изоляцию и металлы.

Место установки реле должно быть защищено от попадания брызг воды, масел, эмульсий, а также от прямого воздействия солнечной радиации.

Рабочее положение – вертикальное или горизонтальное. Степень защиты IP40.

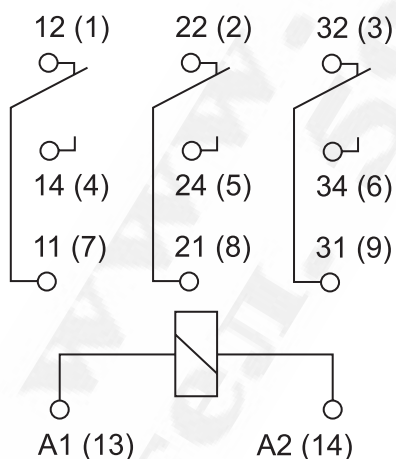


ТЕХНИЧЕСКИЕ ХАРАКТЕРИСТИКИ

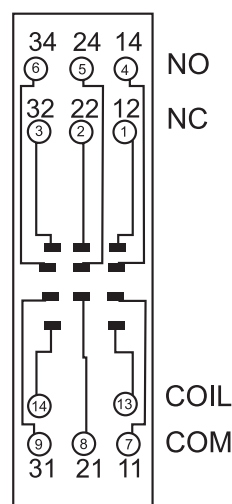
Номинальное напряжение включающей катушки, В	постоянный ток	5, 6, 12, 24, 48, 60, 80, 110, 125, 220
	переменный ток 50Гц	6, 12, 24, 42, 48, 60, 80, 110, 120, 127, 220, 230, 240
Номинальное напряжение цепей контактов, В	постоянный ток	5...250
	переменный ток	5...250
Номинальный ток контактов, А		10
Минимальный ток контактов, А		0.005
Количество переключающих контактов		3
Время срабатывания реле, мс, не более		10(AC), 13(DC)
Время возврата, мс, не более		8(AC), 3(DC)
Механическая износостойкость, млн. циклов		20
Потребляемая мощность, не более	постоянный ток, Вт	0.9
	переменный ток, ВА	1.6
Масса, кг, не более		0.035

Реле комплектуется розеткой GZT3 с ритейлером GZT4-0040 или скобой GZT4 1052 для крепления на DIN-рейку при помощи защелки или к панели при помощи винтов с передним присоединением проводников винтами. Возможна комплектация модулями типа М.

СХЕМЫ ЭЛЕКТРИЧЕСКИЕ ПРИНЦИПИАЛЬНЫЕ

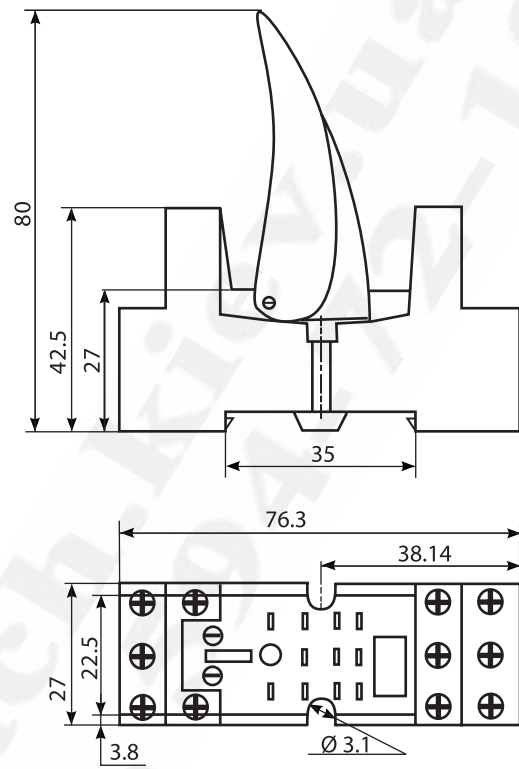
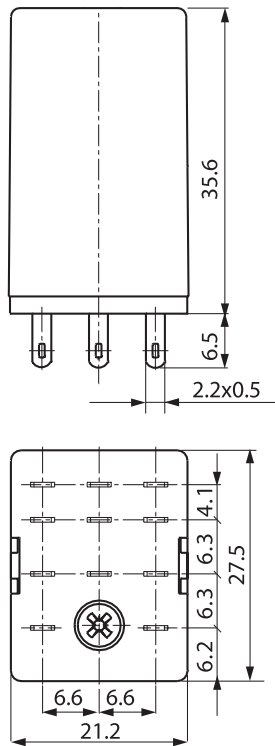


Реле R3



Розетка реле с присоединением проводников винтом

ГАБАРИТНЫЕ И УСТАНОВОЧНЫЕ РАЗМЕРЫ



Габаритные размеры реле R3

Габаритные, установочные и присоединительные размеры розетки GZT3 с ритейлером GZT4-0040 и модулем типа M