

РЕЛЕ ПРОМЕЖУТОЧНЫЕ R15

ОБЩИЕ СВЕДЕНИЯ

Реле промежуточные электромагнитные серии R15 применяются в цепях управления электроприводами переменного тока напряжением до 240В частоты 50 и 60Гц и в цепях постоянного тока напряжением до 220В, являются комплектующими изделиями.

УСЛОВИЯ ЭКСПЛУАТАЦИИ

Высота над уровнем моря до 2000м.

Диапазон рабочих температур от -40 до +70°C.

Окружающая среда невзрывоопасная, не содержащая токопроводящей пыли, агрессивных газов и паров в концентрациях, разрушающих изоляцию и металлы. Место установки реле должно быть защищено от попадания брызг воды, масел, эмульсий, а также от прямого воздействия солнечной радиации.

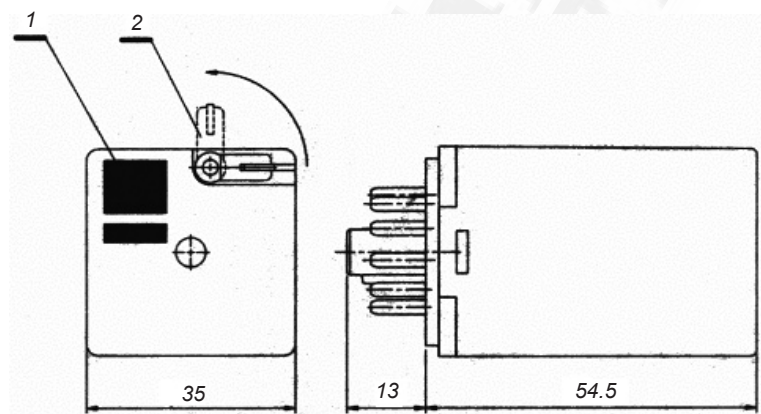
Рабочее положение: вертикальное или горизонтальное. Степень защиты IP40.

ТЕХНИЧЕСКИЕ ХАРАКТЕРИСТИКИ

Номинальные напряжения включающей катушки, В	постоянный ток	6, 12, 24, 48, 60, 110, 120, 220
	переменный ток 50Гц	12, 24, 48, 60, 110, 120, 220, 230, 240
Номинальное напряжение цепей контактов, В	постоянный ток	6...220
	переменный ток	6...240
Номинальный ток контактов, А		10
Минимальный ток контактов, А		0.005
Количество переключающих контактов		3
Время срабатывания реле, мс, не более		12(AC), 12(DC)
Время возврата, мс, не более		10(AC), 7(DC)
Механическая износостойкость, млн. циклов		20
Потребляемая мощность, не более	постоянный ток, Вт	1.5
	переменный ток, ВА	2.5
Масса, кг, не более		0.083

Реле комплектуется розеткой для крепления к DIN рейке при помощи защелки или к панели при помощи винтов с передним присоединением проводников винтами.

ГАБАРИТНЫЕ И УСТАНОВОЧНЫЕ РАЗМЕРЫ



- 1 – окно индикатора срабатывания;
2 – механическая блокировка.

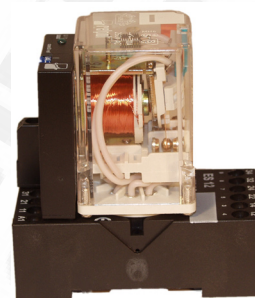
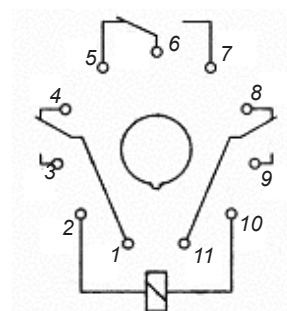
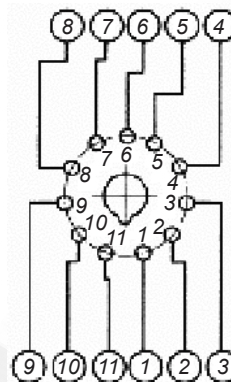
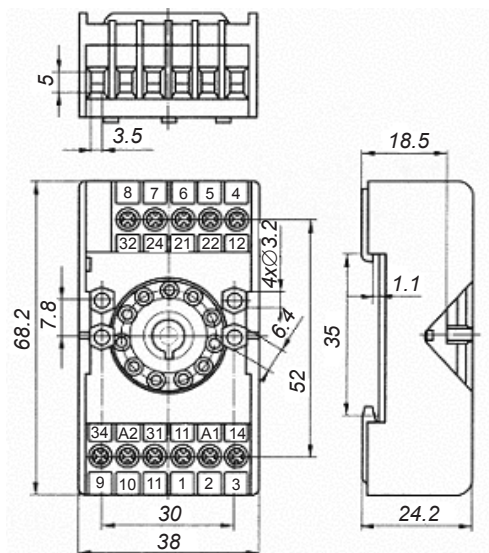


СХЕМА ЭЛЕКТРИЧЕСКАЯ





Размеры розетки с передним присоединением проводников винтами.

Электрическая принципиальная схема розетки.

www.tehpostach.kiev.ua
 Тел. 594-72-11, 594-72-12