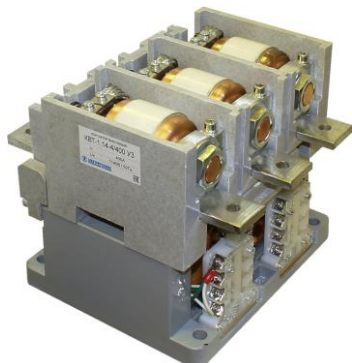


Производим и поставляем  
Товар сертифицирован  
ГОСТ Р 50030.4.1  
Гарантийный срок - 2 года со дня ввода в эксплуатацию.



## 1. Назначение.

Контактыры вакуумные серии КВТ открытого исполнения с естественным воздушным охлаждением, встраиваемые в комплектные устройства, предназначены для использования в пускателях, станциях управления, для коммутации токов включения и отключения асинхронных электродвигателей с короткозамкнутым ротором и других приёмников электроэнергии в системах дистанционного управления электроприводами с тяжёлым режимом работы в цепи переменного тока 50-60Гц, напряжением до 1140В.

## 2. Структура условного обозначения

**КВТ (P) - 1,14 - X / X Y3**  
1 2 3 4 5 6

1. Контактыр Вакуумный Трехполюсный.
2. Условное обозначение исполнения контактоворов:  
при отсутствии обозначения – не реверсивный;  
(P) – реверсивный.
3. Номинальное напряжение, кВ.
4. Номинальный ток отключения, кА.
5. Номинальный рабочий ток, А.
6. Климатическое исполнение (Y) и категория размещения (3) по ГОСТ 15150-69.

## 3. Номенклатура и краткие технические характеристики.

Наименование	Номинальное напряжение Ue, кВ	Номинальный рабочий ток In, А	Напряжение катушки управления Uc, В	Доп. контакты	Степень защиты	Артикул
КВТ-1,14-2,5/63 Y3	1,14	63	110	2з+2р	IP00	ET006367
			220	2з+2р	IP00	ET006368
			380	2з+2р	IP00	ET006369
КВТ-1,14-2,5/80 Y3	1,14	80	110	2з+2р	IP00	ET006370
			220	2з+2р	IP00	ET006371
			380	2з+2р	IP00	ET006372
КВТ-1,14-2,5/125 Y3	1,14	125	110	2з+2р	IP00	ET006373
			220	2з+2р	IP00	ET006374
			380	2з+2р	IP00	ET006375
КВТ-1,14-2,5/160 Y3	1,14	160	110	2з+2р	IP00	ET557375
			220	2з+2р	IP00	ET557366
			380	2з+2р	IP00	ET557367
КВТ-1,14-2,5/250 Y3	1,14	250	110	4з+4р	IP00	ET557376
			220	4з+4р	IP00	ET557368
			380	4з+4р	IP00	ET557369
КВТ-1,14-4/400 Y3	1,14	400	110	4з+4р	IP00	ET557377
			220	4з+4р	IP00	ET557370
			380	4з+4р	IP00	ET557371
КВТ-1,14-5/630 Y3	1,14	630	110	3з+3р	IP00	ET557374
			220	3з+3р	IP00	ET557372
			380	3з+3р	IP00	ET557373
КВТ-1,14-5/1000 Y3	1,14	1000	110	4з+4р	IP00	ET006376
			220	4з+4р	IP00	ET006377
			380	4з+4р	IP00	ET006378
КВТ-1,14-5/1250 Y3	1,14	1250	110	4з+4р	IP00	ET006379
			220	4з+4р	IP00	ET006380
			380	4з+4р	IP00	ET006381
КВТ(P)-1,14-2,5/160 Y3	1,14	160	110	4з+4р	IP00	ET006574
			220	4з+4р	IP00	ET006570
			380	4з+4р	IP00	ET006573
КВТ(P)-1,14-2,5/250 Y3	1,14	250	110	8з+8р	IP00	ET006577
			220	8з+8р	IP00	ET006576
			380	8з+8р	IP00	ET006575
КВТ(P)-1,14-2,5/400 Y3	1,14	400	110	8з+8р	IP00	ET006572
			220	8з+8р	IP00	ET006578
			380	8з+8р	IP00	ET006571

## 4. Габаритные и установочные размеры.

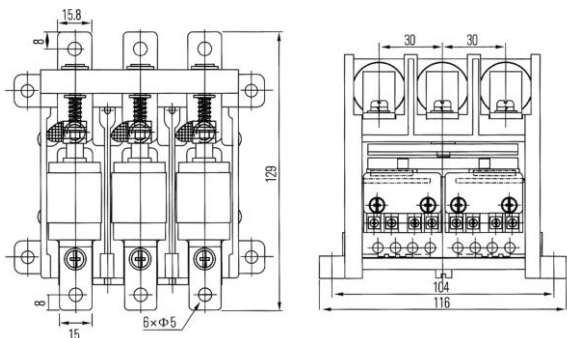


Рисунок 1. Габаритные размеры КВТ-1,14-63

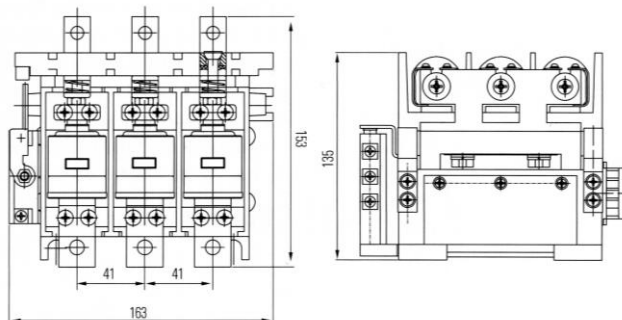


Рисунок 2. Габаритные размеры КВТ-1,14-80/125/160

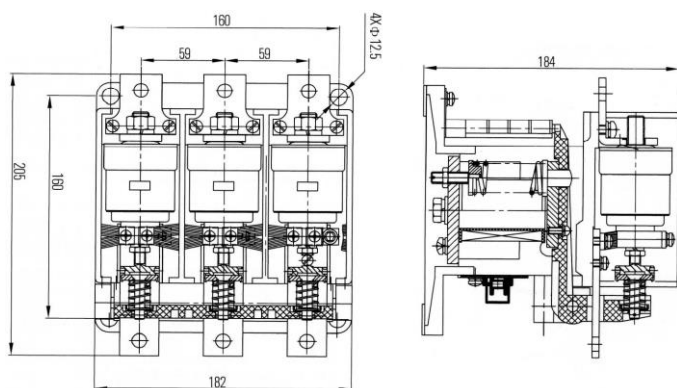


Рисунок 3. Габаритные размеры КВТ-1,14-250

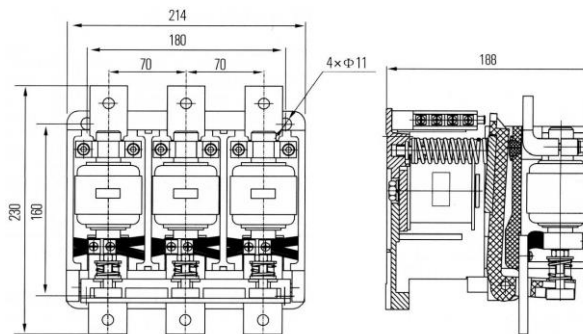


Рисунок 4. Габаритные размеры КВТ-1,14-400

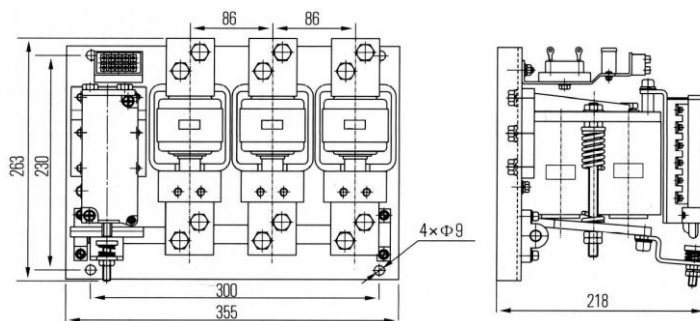


Рисунок 5. Габаритные размеры КВТ-1,14-630

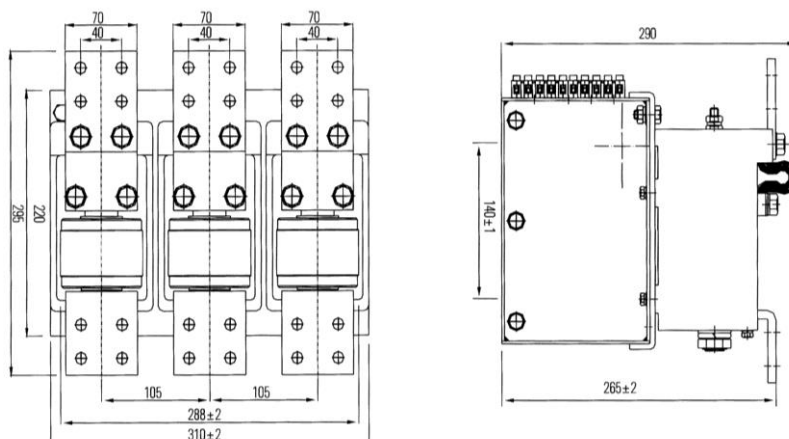


Рисунок 6. Габаритные размеры КВТ-1,14-1000/1250

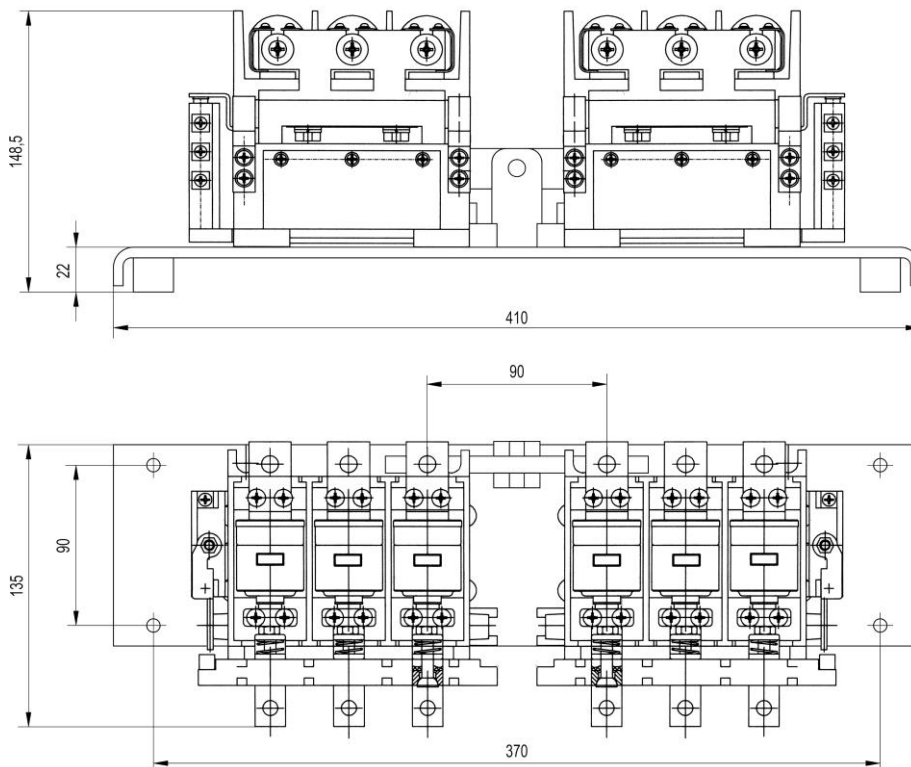


Рисунок 7. Габаритные размеры КВТ(P)-1,14-80/125/160

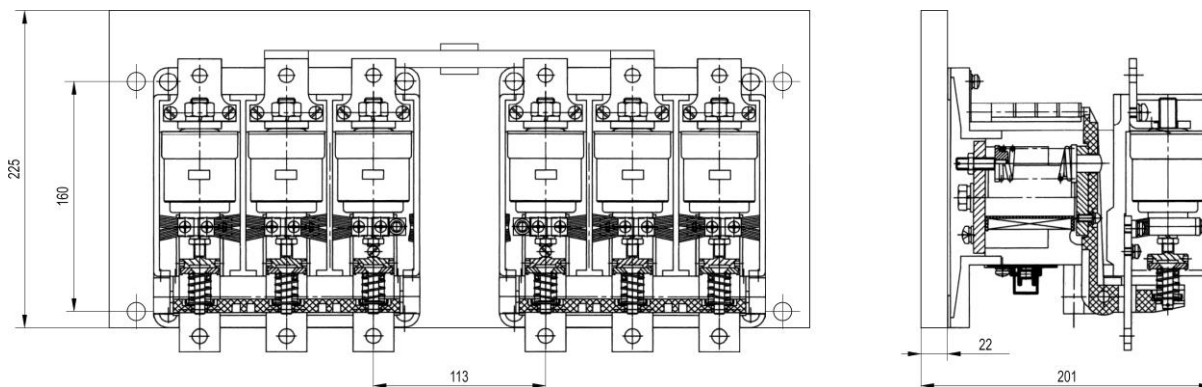


Рисунок 8. Габаритные размеры КВТ(P)-1,14-250

## 5. Основные технические характеристики.

		63	80	125	160	250	400	630	1000	1250
Номинальный рабочий ток $I_n$ , А										
Номинальное напряжение $U_e$ , В	главная цепь	до 1140								
	вспомогательная цепь	до 380								
	цепь управления	110, 220, 380								
Номинальный ток отключения $I_{cs}$ , кА		2,5			4		5			
Износостойкость, циклов ВО	коммутационная	АС3		600 000						
		АС4		60 000						
	механическая	1 000 000								
Количество полюсов		3								
Режим работы		продолжительный; прерывисто-продолжительный; кратковременный; повторно-кратковременный								
Степень защиты		IP00								
Климатическое исполнение и категория размещения		У3								