

ФОТОРЕЛЕ ФР-16В, ФР-16Т

ТУ 3425-009-49874443-07

ОБЩИЕ СВЕДЕНИЯ

Автоматические выключатели освещения ФР-16В, ФР-16Т предназначены для управления освещением в зависимости от внешней освещенности. При снижении освещенности ниже порогового значения устройства включают осветительные приборы, при повышении освещенности – отключают.



СЕРТИФИКАТ СООТВЕТСТВИЯ № РОСС.RU.ME.63.В03018

УСЛОВИЯ ЭКСПЛУАТАЦИИ

Районы с умеренным и холодным климатом.

Диапазон рабочих температур - от -25°C до +45°C и относительной влажности до 80% при температуре 25°C.

Допустимые колебания напряжения питания - от 0.85 до 1.1 номинального значения.

Окружающая среда – взрывобезопасная, не содержащая пыли в количестве, нарушающем работу реле, а также агрессивных газов и паров в концентрациях, разрушающих металлы и изоляцию.

ТЕХНИЧЕСКИЕ ХАРАКТЕРИСТИКИ

	ФР-16В	ФР-16Т
Напряжение питания, В, АС	220	
Потребляемая мощность, ВА, не более	2	
Допуск напряжения питания	187...242	
Диапазон освещенности, при которой срабатывает фотореле	5...1000лк	
Тип фотодатчика	встроенный фоторезистор	
Регулировка порога срабатывания	потенциометр	
Временная задержка включения	10с	
Временная задержка выключения	40с	
Выходные контакты		
Число и род контактов	1 замыкающий	
Номинальный ток	10А	16А
Коммутируемое напряжение	220V AC / 24V DC	
Механическая износостойкость	5x10 ⁵ циклов ВО	
Электрическая износостойкость	1x10 ⁵ циклов ВО	
Диапазон рабочих температур	-25...+45°C	
Диапазон температур хранения	-40...+80°C	
Рабочее положение	вертикальное	
Крепление реле	на плоскость	
Защита	IP 40	IP 54
Сечение присоединяемых проводов	2.5мм ² /с гильзой 1.5мм ²	
Габаритные размеры	85x68x48мм	90x90x115мм
Вес реле	0.2кг	0.15кг

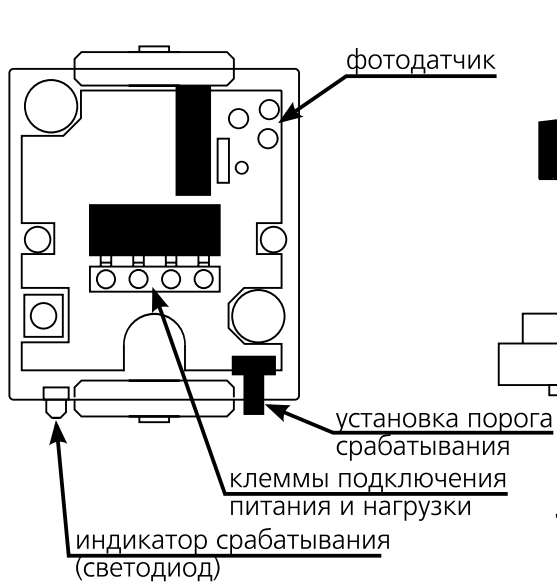
УСТРОЙСТВО И РАБОТА

Реле представляют собой электронные приборы, собранные в пластмассовых корпусах. Фотодатчики, индикаторы срабатывания и схемы изделий собраны на печатных платах. Внешние цепи присоединяются к контактным ламелям.

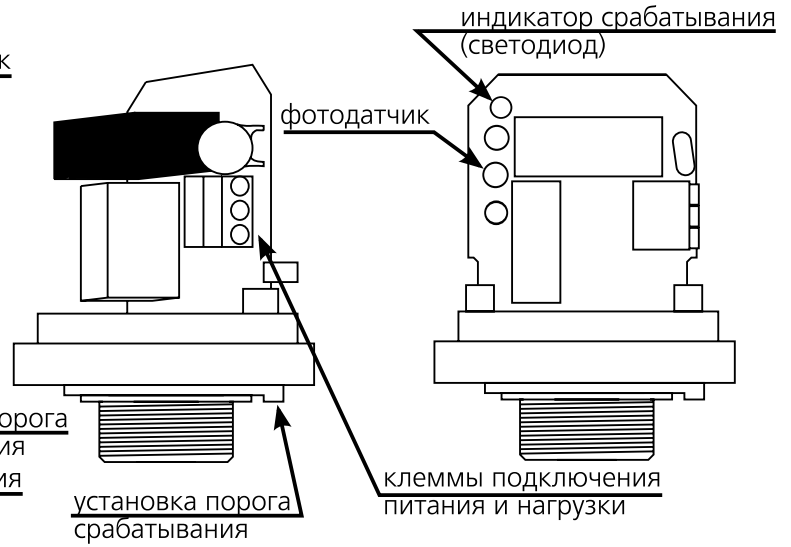
При включении питания, если освещенность датчика ниже установленного порога срабатывания, зажигается светодиод в нижней части реле (ФР-16В) либо под матовым колпаком (ФР-16Т). По истечении 10с срабатывает исполнительное реле. При повышении освещенности выше порога срабатывания гаснет светодиод, и спустя 40с выходное реле отключается.

Во избежание проникновения воды внутрь корпуса соблюдайте вертикальное положение устройства.

При монтаже реле ФР-16Т необходимо сориентировать метку, находящуюся на верхней части корпуса, на север.



ФР-16В



ФР-16Т

СХЕМА ПОДКЛЮЧЕНИЯ

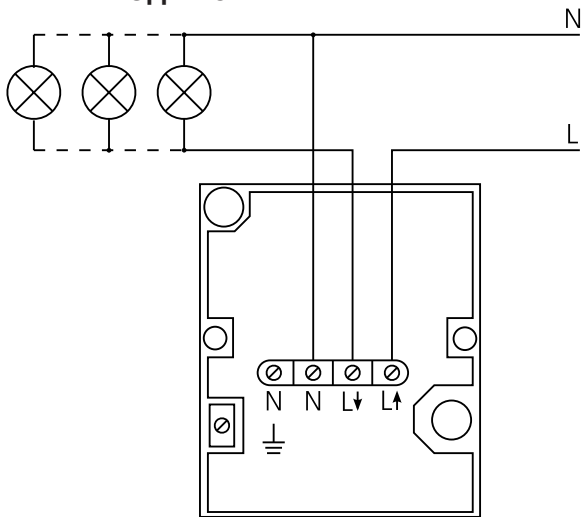


Схема включения фотореле ФР-16В

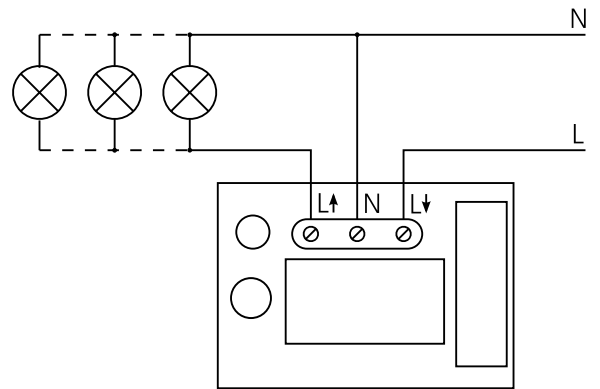


Схема включения фотореле ФР-16Т

ГАБАРИТНЫЕ И УСТАНОВОЧНЫЕ РАЗМЕРЫ

