

ФОТОРЕЛЕ ФР-10Т

ТУ 3425-009-49874443-07

ОБЩИЕ СВЕДЕНИЯ

Фотореле типа ФР-10Т предназначено для автоматического включения и отключения по установленной освещенности уличного освещения, мест общего пользования, индивидуальных рабочих мест и т. п., а также для применения в качестве комплектующего изделия в устройствах промышленной автоматики.

УСЛОВИЯ ЭКСПЛУАТАЦИИ

Диапазон рабочих температур - от 20°C до +40°C.

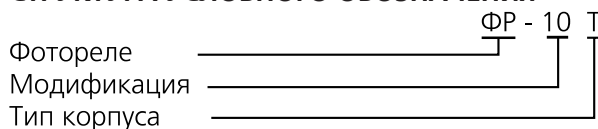
Воздействие вибраций с ускорением до 1g с частотой до 100Гц, до 2g с частотой до 60Гц.

Воздействие по сети питания импульсных помех, не превышающих двойную величину напряжения питания и длительностью не более 10 мкс.

Относительная влажность окружающего воздуха до 93% при температуре 25°C.

Окружающая среда невзрывоопасная, не содержащая агрессивных паров и электропроводящей пыли в количестве, влияющем на параметры реле.

Степень защиты реле IP54. Реле предназначено для монтажа на столб или на плоскость.

**СТРУКТУРА УСЛОВНОГО ОБОЗНАЧЕНИЯ****ТЕХНИЧЕСКИЕ ХАРАКТЕРИСТИКИ**

Номинальное напряжение питания, В	220	
Допустимые колебания напряжения питающей сети	-15...+10%	
Номинальная частота питающей сети, Гц	50 ±1	
Диапазон освещенности, при которой срабатывает фотореле, Лк	5...300	
Тип фотодатчика	встроенный	
Задержка включения, с	60	
Задержка выключения, с	60	
Потребляемая мощность, Вт, не более	1	
Количество и вид контактов	1 замыкающий	
Номинальный коммутируемый ток при $\cos \varphi \geq 0.5$, А	10	
Рабочее положение	вертикальное	
Защита, IP	54	
Масса, кг, не более	0,15	
Максимальная рекомендуемая нагрузка	лампы накаливания, Вт	2 000
	лампы дневного света без компенсации, Вт	200
	лампы дневного света с компенсацией, Вт	300
	лампы галогеновые низкого напряжения, Вт	500
	лампы галогеновые 220В 50Гц, Вт	1000
	лампы энергосберегающие, Вт	200

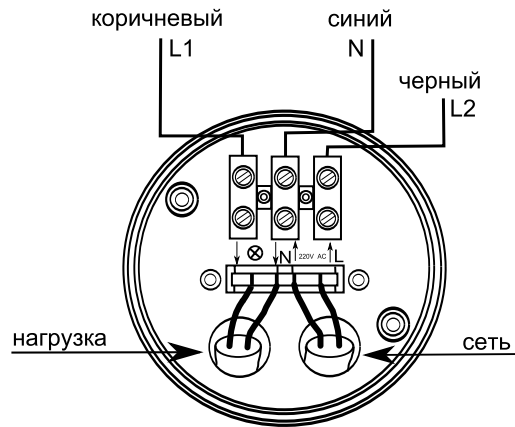
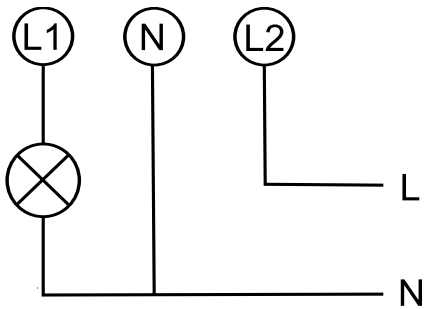
УСТРОЙСТВО И РАБОТА

Фотореле представляет собой электронный прибор, собранный в пластмассовом корпусе. Фотодатчик, индикатор срабатывания и схема изделия собрана на печатной плате. Внешние цепи присоединяются к контактным ламелям.

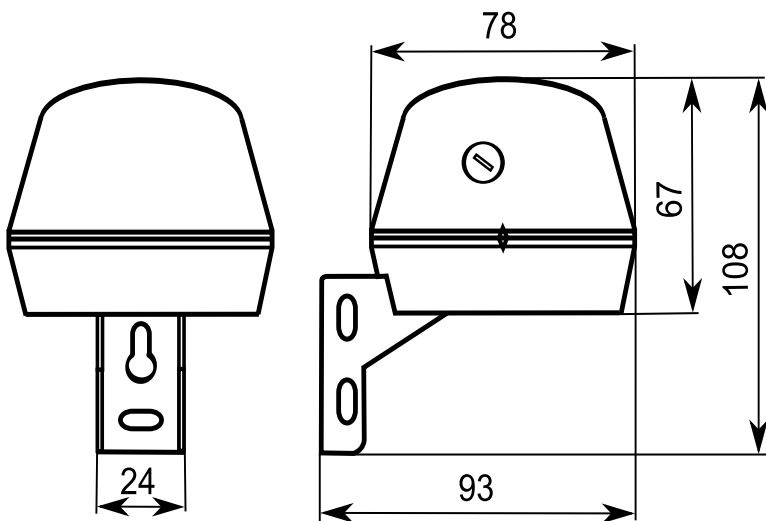
При включении питания, если освещенность датчика ниже установленного порога срабатывания, зажигается светодиод в верхней части реле под матовым колпаком. По истечении 60с срабатывает исполнительное реле. При повышении освещенности выше порога срабатывания гаснет светодиод, и спустя 60с, выходное реле отключается.

Во избежание проникновения воды внутрь корпуса соблюдайте вертикальное положение устройства.

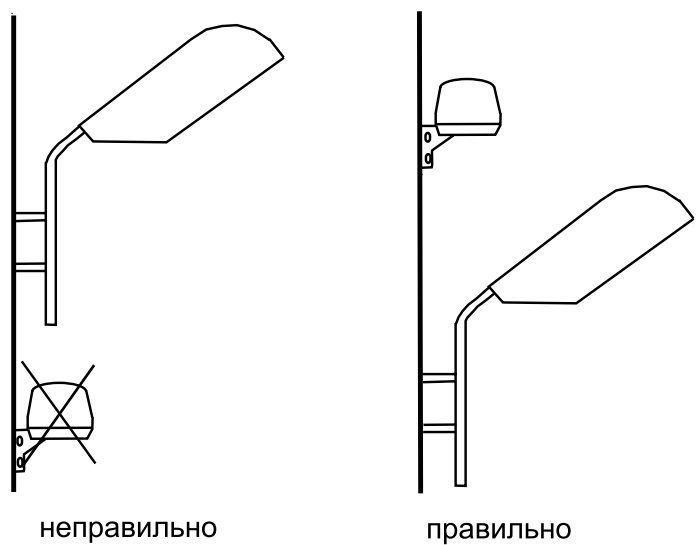
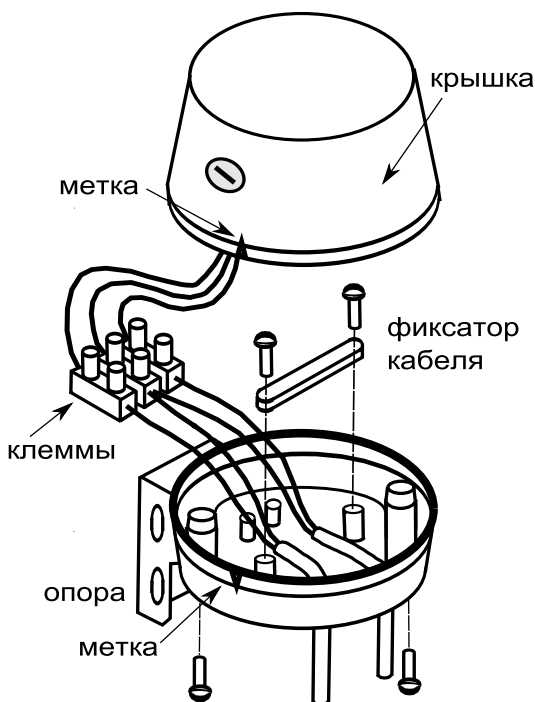
СХЕМА ПОДКЛЮЧЕНИЯ



ГАБАРИТНЫЕ И УСТАНОВОЧНЫЕ РАЗМЕРЫ



СБОРКА И МОНТАЖ ФОТОРЕЛЕ ФР-10Т



ПРИ СБОРКЕ ФОТОРЕЛЕ СОВМЕСТИТЬ МЕТКИ!

ВНИМАНИЕ!

**К электромонтажным работам допускаются только лица, имеющие специальное разрешение!
ЗАПРЕЩАЕТСЯ производить какие-либо работы с реле, находящимся под током!**