

## ЭЛЕКТРОМАГНИТЫ серии ЭМ44

### ОБЩИЕ СВЕДЕНИЯ

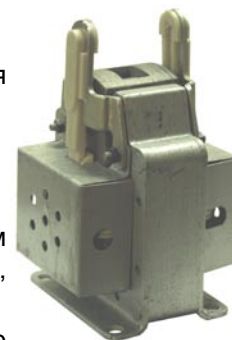
Электромагниты серии ЭМ44 предназначены для дистанционного управления исполнительными механизмами различного промышленного назначения.

### УСЛОВИЯ ЭКСПЛУАТАЦИИ

Высота над уровнем моря до 4300м. Диапазон рабочих температур от -40 до +45°C.

Окружающая среда взрывобезопасная, не содержащая пыли в количестве, нарушающем работу электромагнитов, а также агрессивных газов и паров в концентрациях, разрушающих металлы и изоляцию.

Рабочее положение в пространстве вертикальное с допустимым отклонением 5° в любую сторону.



### СТРУКТУРА УСЛОВНОГО ОБОЗНАЧЕНИЯ

#### ЭМ44-XX-1XX1-20-X3:

ЭМ – электромагнит;

44 – номер серии;

XX – габарит электромагнита (31, 32, 33, 37);

1 – обозначение рода тока (переменный);

X – исполнение по способу воздействия на исполнительный механизм (1 – тянущее, 3 – толкающее и тянущее);

X – режим работы (относительная продолжительность включения 2 – ПВ 100%, 4 – ПВ 40%, 6 – ПВ 15%);

1 – с гибкими выводами;

20 – исполнение по степени защиты (IP20);

X3 – климатическое исполнение (У, Т) и категория размещения (3).

### ТЕХНИЧЕСКИЕ ХАРАКТЕРИСТИКИ

Тип электромагнита	Ном. ход якоря, мм	Относительная продолжительность вкл., ПВ, %	Ном. тяговое усилие, N	Ном. частота включений в час	Время срабатывания, мс	Время возврата, мс	Ном. активная мощность, Вт, не более	Противодействующее усилие, Н	
								начальное	конечное
ЭМ44-31	15	100	21	2200	200	250	16	7	35
		40	25	1600	220		25	9	37
		15	30	800	220		32	15	45
ЭМ44-32	20	100	30	2000	250	300	17	15	45
		40	36	1000	275		28	20	50
		15	43	500	275		35	25	65
ЭМ44-33	20	100	50	1800	250	300	22	30	70
		40	60	900	275		36	40	80
		15	75	450	275		45	55	95
ЭМ44-37	30	100	105	900	150	200	66	60	80
		40	120	600	280		100	70	100
		15	150	300	300		130	90	120

Тип электромагнита	ЭМ44-31	ЭМ44-32	ЭМ44-33	ЭМ44-37
Номинальное напряжение питания, В	110, 127, 220, 230, 380, 400, 415, 440, 500 для частоты 50 и 60Гц			
Механическая износостойкость, млн. циклов	4	4	4	1.6
Масса, кг	0.8	1.25	1.35	4.0

Электромагниты работают при колебаниях напряжения питающей сети в пределах от 0.9 до 1.1 номинального.

Тип электромагнита	ПВ, %	Ход якоря, мм								
		30	25	20	15	10	8	5	3	0
		Тяговое усилие, Н								
ЭМ44-31	100	–	–	–	21.0	21.5	23.5	25.5	28.5	55.0
	40	–	–	–	25.0	25.5	27.5	29.5	32.5	62.5
	15	–	–	–	30.0	30.5	33.5	35.5	38.5	72.5
ЭМ44-32	100	–	–	30.0	33.0	37.0	38.0	40.0	44.0	75.0
	40	–	–	36.0	39.0	43.0	44.0	46.0	50.0	90.0
	15	–	–	43.0	46.0	50.0	51.0	53.0	57.0	107.5
ЭМ44-33	100	–	–	50.0	52.0	53.0	55.0	60.0	65.0	125.0
	40	–	–	60.0	62.0	63.0	65.0	70.0	75.0	150.0
	15	–	–	75.0	77.0	78.0	80.0	85.0	90.0	187.0
ЭМ44-37	100	105.0	120.0	125.0	140.0	165.0	–	180.0	–	262.5
	40	120.0	140.0	150.0	165.0	185.0	–	206.0	–	300.0
	15	150.0	175.0	185.0	210.0	230.0	–	250.0	–	375.0

## КОНСТРУКЦИЯ И ПРИНЦИП ДЕЙСТВИЯ

Электромагнит серии ЭМ44-37 тянущего исполнения состоит из ярма 1, якоря 2, двух каркасных катушек 3, соединенных последовательно, скоб 4 и накладных направляющих 5, выполненных из термопластичного материала.

Наружные пластины ярма имеют конструктивные элементы для фиксации катушек и крышек на электромагните. В верхней части ярма установлены скобы 6 из немагнитного материала, предотвращающие боковое притяжение якоря к ярму при прохождении магнитного потока через магнитную систему.

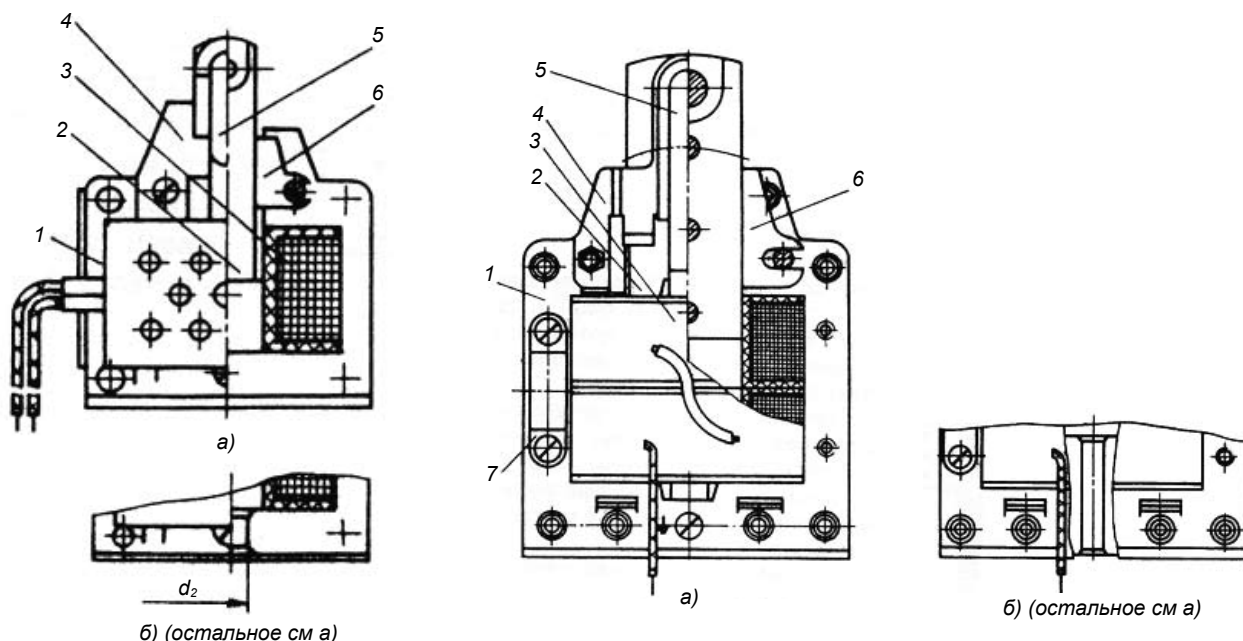
На ярме установлена стойка 7 для присоединения к электромагниту металлорукава.

Электромагниты серии ЭМ44-31, ЭМ44-32, ЭМ44-33 тянущего исполнения состоят из ярма 1, якоря 2, каркасной катушки 3, скоб 4, направляющих 5 и скоб 6.

Электромагниты тянущего и толкающего исполнения отличаются от электромагнитов тянущего исполнения только конструкцией ярма.

При подаче на катушку напряжения происходит втягивание якоря электромагнита. При этом якорь совершает возвратно – поступательное движение.

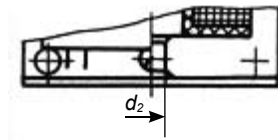
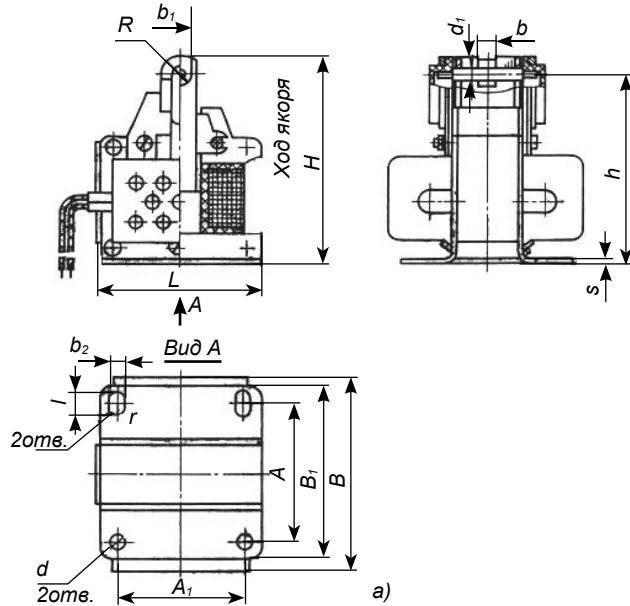
Возврат якоря в исходное положение после снятия напряжения происходит либо под воздействием силы тяжести, либо под воздействием возвратной пружины исполнительного механизма.



Электромагниты серий ЭМ44-31, ЭМ44-32, ЭМ44-33: а) тянущего исполнения, б) тянущего и толкающего исполнений.

Электромагнит серии ЭМ44-37: а) тянущего исполнения, б) тянущего и толкающего исполнений.

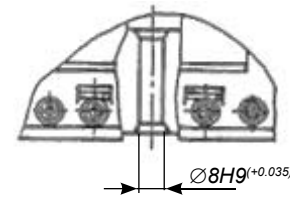
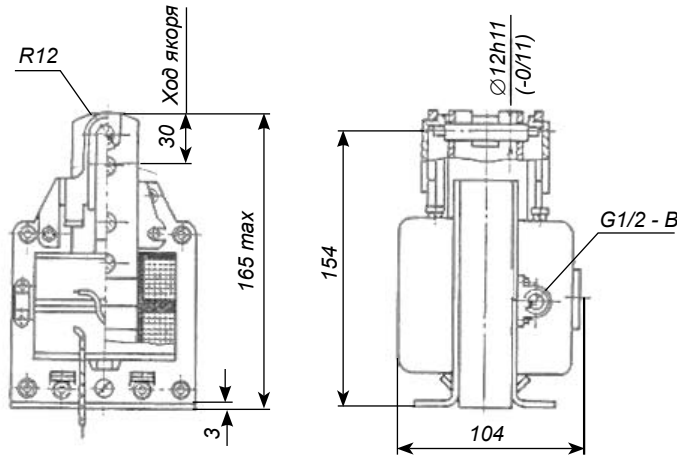
**ГАБАРИТНЫЕ, УСТАНОВОЧНЫЕ И ПРИСОЕДИНИТЕЛЬНЫЕ РАЗМЕРЫ**



б) (остальное см. а)

Электромагниты серий ЭМ44-31, ЭМ44-32, ЭМ44-33:

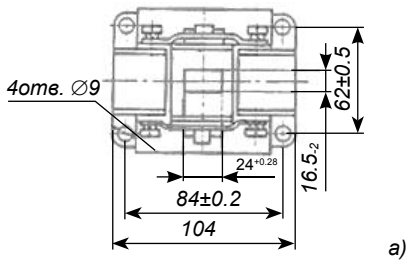
- а) тянущего исполнения,
- б) тянущего и толкающего исполнений.



б) (остальное см. а)

Электромагнит серии ЭМ44-37:

- а) тянущего исполнения,
- б) тянущего и толкающего исполнений.



а)

Тип	Ход якоря, мм	Размеры, мм																						
		A		A <sub>1</sub>		B	B <sub>1</sub>	b	b <sub>1</sub>	H	h	L	l	R	r	s	b <sub>2</sub>		d		d <sub>1</sub>		d <sub>2</sub>	
		номинальн.	предельное отклонение	номинальн.	предельное отклонение												номинальн.	предельное отклонение	номинальн.	предельное отклонение	номинальн.	предельное отклонение	номинальн.	предельное отклонение
ЭМ44-31	15	51	±0.7	46	±0.2	72	64	6	10	75	68.5	60	7.0	5.0	2.75	1.5	5.5	±0.12	5.5	±0.12	4	-0.075	4	
ЭМ44-32	20	56	±0.7	54	±0.2	78	71	10	14	105	94	72	8.0	7.0	3.75	2.0	6.5	±0.15	6.5	±0.15	6	-0.075	5	+0.03
ЭМ44-33	20	61	±0.7	54	±0.2	87	76	10	14	105	94	72	8.0	7.0	3.75	2.0	6.5	±0.15	6.5	±0.15	6	-0.075	5	